

# SEVERIN

Gebrauchsanweisung	Raclette-Partygrill	Ⓓ
Instructions for use	Raclette party-grill	ⒼⒷ
Mode d'emploi	Raclette-Gril Party	Ⓕ
Gebruiksaanwijzing	Raclette-Partygrill	Ⓝ
Instrucciones de uso	Grill-Raclette	Ⓔ
Manuale d'uso	Raclette party-grill	Ⓘ
Brugsanvisning	Raclette-Party-grill	ⒹⓀ
Bruksanvisning	Raclette-Party-grill	Ⓔ
Käyttöohje	Raclette-grilli	Ⓕ
Instrukcja obsługi	Grill typu »Raclette« na sześć osób	Ⓟ
Οδηγίες χρήσεως	Ψησταριά ρακλέτ	ⒼⓇ
Руководство по эксплуатации	Раклетница парти-гриль	ⓇⓊⓈ

---

## Lieber Kunde!

Sie haben sich für ein SEVERIN-Qualitätsprodukt entschieden, vielen Dank für Ihr Vertrauen!

Seit 1952 werden Elektrogeräte der Marke SEVERIN produziert. Durch diese jahrzehntelange Erfahrung und mehrere modernste Produktionsstätten wird der hohe Qualitätsstandard der Produkte garantiert.

Mit über 160 verschiedenen Produkten bietet SEVERIN wie kaum ein anderer Hersteller dieser Branche ein nahezu komplettes Sortiment im Bereich Elektrokleingeräte an.

So umfasst das SEVERIN-Sortiment neben den traditionellen Küchengeräten wie Kaffeeautomaten, Toaster, Kochplatten oder Waffelautomaten auch vielseitige Grillgeräte, Produkte für die Haarpflege sowie verschiedene Heizgeräte und Ventilatoren.

Jedes Gerät, das die Marke SEVERIN trägt, wurde mit Sorgfalt hergestellt und geprüft.

Bitte lesen Sie diese Gebrauchsanweisung sorgfältig durch, bevor Sie Ihr Gerät in Betrieb nehmen.

Wir wünschen Ihnen an Ihrem SEVERIN-Gerät viel Freude!

**Geschäftsleitung und Mitarbeiter  
der SEVERIN-Unternehmen**

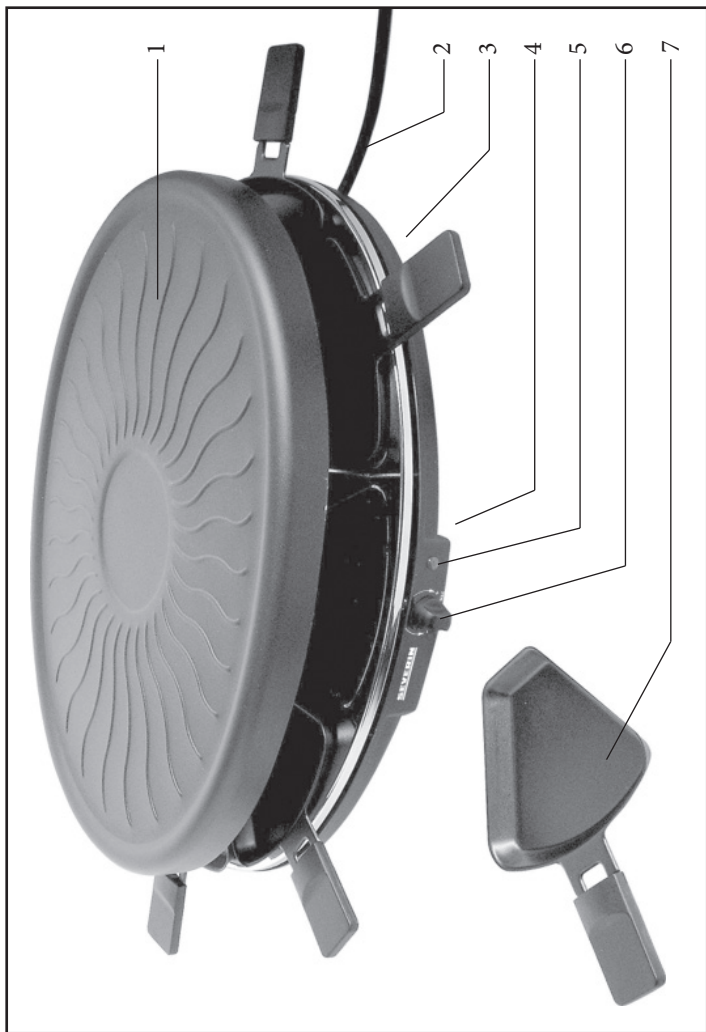
### **Aktion zum Schutz der Umwelt:**

Nehmen auch Sie aktiv am Umweltschutz teil.

Papier und Kartons, aber auch Glas, Kunststoff und Metalle sind wertvolle Rohstoffe, die wieder aufbereitet werden können.

Achten Sie deshalb auf die örtlichen Sammelstellen, denn der sparsame Umgang mit Rohstoffen ist aktiver Umweltschutz.

---



**Liebe Kundin, lieber Kunde,**

jeder Benutzer muss vor dem Gebrauch die Gebrauchsanweisung aufmerksam durchlesen.

**Anschluss**

Das Gerät nur an eine vorschriftsmäßig installierte Schutzkontaktsteckdose anschließen. Die Netzspannung muss der auf dem Typenschild des Gerätes angegebenen Spannung entsprechen. Das Gerät entspricht den Richtlinien, die für die CE-Kennzeichnung verbindlich sind.

**Aufbau**

1. Grillpfanne
2. Anschlussleitung
3. Gehäuse
4. Typenschild (unter dem Gerät)
5. Kontrollleuchte
6. Temperaturregler
7. Pfännchen

**Sicherheitshinweise**

- Vor der Inbetriebnahme das komplette Gerät incl. eventueller Zubehörteile auf Mängel überprüfen, die die Funktionssicherheit des Gerätes beeinträchtigen könnten. Falls das Gerät z.B. zu Boden gefallen ist, können von außen nicht erkennbare Schäden vorliegen. Auch in diesem Fall das Gerät nicht in Betrieb nehmen.
- Überprüfen Sie die Anschlussleitung regelmäßig auf Beschädigungen. Im Falle einer Beschädigung darf das Gerät nicht benutzt werden.
- Nicht in Betrieb nehmen, wenn die Anschlussleitung einer unzulässigen Zugbelastung ausgesetzt worden ist. Eine Beschädigung ist von außen nicht immer erkennbar; deshalb lassen Sie das Gerät vor der nächsten Inbetriebnahme überprüfen.

- Die Gehäuseoberflächen, die Grillpfanne und die Pfännchen sind bei Betrieb heiß. **Verbrennungsgefahr!**
- Lassen Sie das Gerät ausreichend abkühlen, bevor Sie die Grillpfanne abnehmen, das Gerät reinigen oder zur Aufbewahrung wegstellen.
- Achten Sie darauf, dass die Anschlussleitung nicht mit heißen Geräteteilen in Berührung kommt.
- Bei fetthaltigem Grillgut ist Spritzerbildung unvermeidlich. Stellen Sie daher das Gerät auf eine wärmebeständige spritzunempfindliche Unterlage.
- Das Gerät nicht direkt an eine Wand oder Ecke stellen und leicht entflammare Gegenstände aus der Nähe entfernen.
- Die Grillpfanne vor der Inbetriebnahme auf das Gerät über den Heizkörper legen.
- **Den Netzstecker ziehen,**
  - nach jedem Gebrauch,
  - bei Störungen während des Betriebes,
  - vor jeder Reinigung.
- Den Netzstecker nicht an der Anschlussleitung aus der Steckdose ziehen; fassen Sie den Netzstecker an.
- Personen (einschließlich Kinder), die aufgrund ihrer physischen, sensorischen oder geistigen Fähigkeiten oder ihrer Unerfahrenheit oder Unkenntnis nicht in der Lage sind, das Gerät sicher zu benutzen, sollten dieses Gerät nicht ohne Aufsicht oder Anweisung durch eine verantwortliche Person benutzen.
- Kinder sollten beaufsichtigt werden, um sicherzustellen, dass sie nicht mit dem Gerät spielen.
- Halten Sie Kinder von Verpackungsmaterial fern. Es besteht u.a. Erststickungsgefahr!
- Lassen Sie das Gerät während dem Betrieb niemals unbeaufsichtigt!
- Das Gerät ist nicht dazu bestimmt, mit einer externen Zeitschaltuhr oder einem separatem Fernwirkssystem betrieben zu werden.
- Verwenden Sie das Gerät niemals im Freien!
- Wird das Gerät falsch bedient, oder

zweckentfremdet verwendet, kann keine Haftung für evtl. auftretende Schäden übernommen werden.

- Das Gerät ist zur Verwendung im Haushalt bestimmt, nicht für den gewerblichen Einsatz.
- Reparaturen an Elektrogeräten müssen von Fachkräften durchgeführt werden, da Sicherheitsbestimmungen zu beachten sind und um Gefährdungen zu vermeiden. Dies gilt auch für den Austausch der Anschlussleitung. Schicken Sie daher im Reparaturfall das Gerät zu unserem Kundendienst. Die Anschrift finden Sie im Anhang der Anweisung.

## Bedienung

### Vor der ersten Inbetriebnahme

Verpackungsreste und Einlagen vollständig entfernen.

Vor der ersten Benutzung die Grillpfanne und die Pfännchen mit einem feuchten Tuch abwischen.

Wir empfehlen Ihnen bei der ersten Inbetriebnahme das Gerät ca. 10 Min. ohne Grill- und Raclettegut aufzuheizen, damit der Eigengeruch des Gerätes abklingen kann (leichte Rauchentwicklung möglich). Bevor Sie nun die Grillpfanne mit Grillgut bestücken, fetten Sie diese mit hochhitzebeständigem Fett ein.

### Temperaturregler

Wird der Temperaturregler in maximale Position gedreht, ist der Heizkörper dauernd eingeschaltet. Sobald der Temperaturregler zurückgedreht wird, schaltet sich der Heizkörper zwischendurch ab.

Die Kontrollleuchte leuchtet, solange der Heizkörper eingeschaltet ist.

Nach Beendigung der Speisenzubereitung den Temperaturregler in die kleinste Stufe drehen und den Netzstecker ziehen.

### Inbetriebnahme

- Das Gerät anschließen und ca. 10 Min. vorheizen, um die für den Schmelzvorgang

benötigte Temperatur zu erreichen.

- Bei Bedarf Grillgut auf die Grillpfanne legen.
- Pfännchen mit Raclette-Käse bestücken und unter den Heizkörper in das Gerät stellen, bis der Käse geschmolzen ist. Hinweis: Keine leeren Pfännchen in das Gerät stellen, wenn es eingeschaltet ist.
- Nach Beendigung der Speisenzubereitung Netzstecker ziehen.

### Vorbereiten des Raclette-Käses

Schneiden Sie pro Person ca. 200-300g weichschnittigen Käse in ca. 3 – 5 mm dicke Scheiben und geben Sie diese in die Pfännchen. Besonders geeignet sind z.B. Raclettekäse, Tilsiter und Appenzeller. Durch die Oberhitze schmilzt der Käse rasch.

### Praktische Hinweise

- Tiefgefrorenes vor dem Grillen auftauen.
- Benutzen Sie zur Schonung der Oberfläche der Grillpfanne und Pfännchen keine scharfen Gegenstände.
- Bei großen Grillmengen empfiehlt es sich, das angesammelte Grillfett von Zeit zu Zeit vorsichtig zu entfernen.

### Reinigung und Pflege

- Vor der Reinigung den Netzstecker ziehen und das Gerät abkühlen lassen.
- Das Gerät darf aus Gründen der elektrischen Sicherheit nicht mit Flüssigkeiten behandelt oder gar darin eingetaucht werden.
- Keine scharfen und scheuernden Reinigungsmittel verwenden!
- Das Gerät mit einem leicht angefeuchtetem Tuch abwischen.
- Die Grillpfanne abnehmen und mit etwas heißem Wasser unter Zusatz von Spülmittel abwaschen und anschließend mit einem Tuch abtrocknen.
- Die Pfännchen mit heißem Wasser unter Zusatz von Spülmittel abwaschen und anschließend mit einem Tuch abtrocknen.

## Ersatzteile und Zubehör

Falls Sie Ersatzteile oder Zubehör zu Ihrem Gerät benötigen, können Sie diese auch bequem über unseren Internet-Bestellshop bestellen. Sie finden unseren Bestellshop auf unserer Homepage <http://www.severin.de> unter dem Unterpunkt „Ersatzteleshop“.

## Entsorgung



Unbrauchbar gewordene Geräte sind in den dafür vorgesehenen öffentlichen Entsorgungsstellen zu entsorgen.

## Garantie

Severin gewährt Ihnen eine Herstellergarantie von zwei Jahren ab Kaufdatum. In diesem Zeitraum beseitigen wir kostenlos alle Mängel, die nachweislich auf Material- oder Fertigungsfehlern beruhen und die Funktion wesentlich beeinträchtigen. Weitere Ansprüche sind ausgeschlossen. Von der Garantie ausgenommen sind: Schäden, die auf Nichtbeachtung der Gebrauchsanweisung, unsachgemäße Behandlung oder normalen Verschleiß zurückzuführen sind, ebenso leicht zerbrechliche Teile wie z. B. Glas, Kunststoff oder Glühlampen. Die Garantie erlischt bei Eingriff nicht von uns autorisierter Stellen. Sollte eine Reparatur erforderlich werden, senden Sie bitte das Gerät ohne Zubehörteile, gut verpackt, mit Fehlererklärung und Kaufbeleg versehen, direkt an den Severin-Service. Die gesetzlichen Gewährleistungsrechte gegenüber dem Verkäufer und eventuelle Verkäufergarantien bleiben unberührt.

**Dear customer,**

Before using the appliance, the user must read the following instructions carefully.

**Connection to the mains supply**

The appliance should only be connected to an earthed socket installed in accordance with the regulations. Make sure that the supply voltage corresponds with the voltage marked on the rating label. This product complies with all binding CE labelling directives.

**Familiarisation**

1. Cooking top
2. Power cord with plug
3. Housing
4. Rating label (on underside of appliance)
5. Indicator light
6. Variable thermostat
7. Mini pan

**Safety**

- Before use, examine the entire product including the power cord and accessories, if any, in order to detect signs of damage that could affect its safety in use. Also, do not operate the appliance after it has been dropped as it could have suffered damage that is not visible from outside.
- The power cord should be regularly examined for any signs of damage. In the event of such damage being found, the appliance must no longer be used.
- Do not operate the appliance if excessive force has been used to pull the power cord. Damage cannot always be detected from the outside; the entire unit should therefore be checked by a qualified technician before it is used again.
- The surfaces of the appliance, the cooking top and mini pans become hot during use. **Caution: there is a danger of scalding.**
- Always allow the appliance sufficient time

to cool down before removing the cooking plate, and before cleaning or storing the unit.

- Ensure that the power cord does not touch any hot parts of the appliance.
- Set up the raclette grill on a suitable heat resistant, level and splash proof worktop.
- Be careful not to position the raclette grill right against a wall or into a corner and make sure that no inflammable materials are adjacent to the grill.
- Before use, place the cooking top onto the appliance, over the heating element.
- **Always remove the plug from the wall socket**
  - after use,
  - in case of any malfunction,
  - before cleaning the appliance.
- When removing the plug from the wall socket, never pull on the power cord; always grip the plug itself.
- This appliance is not intended for use by any persons (including children) with reduced physical, sensory or mental capabilities, or lacking experience and knowledge, unless they have been given supervision or instruction concerning the use of the appliance by a person responsible for their safety.
- Children should be supervised to ensure that they do not play with the appliance.
- **Caution:** Keep any packaging materials well away from children: there is a risk of suffocation.
- Do not leave the appliance unattended while in use.
- The appliance is not intended to be operated by means of an external timer or separate remote-control system.
- **Caution:** do not operate the appliance outdoors.
- No responsibility is accepted if damage results from improper use, or if these instructions are not complied with.
- This appliance is intended for domestic use only and not for commercial applications.
- In order to comply with safety regulations and to avoid hazards, repairs of electrical

appliances must be carried out by qualified personnel, including the replacement of the power cord. If repairs are needed, please send the appliance to one of our customer service departments. The address can be found in the appendix to this manual.

## How to use your raclette grill

### Before first use

Remove any packing materials completely. Before using your raclette grill for the first time, clean the cooking top and the mini pans with a damp cloth.

We recommend you to heat up the appliance for about 10 minutes, without any food stuffs, to eliminate the “new” smell which may be emitted when it is first switched on. A small amount of smoke may also be noticeable, therefore ventilate the room during this operation. Before the food to be grilled is placed onto the cooking top, the cooking top should be lightly greased with a small amount of oil specifically intended for frying, which may be safely heated to high temperatures.

### Variable thermostat

If you turn the thermostat knob to the highest setting, the heating element will permanently be switched on. If you turn the thermostat knob to a lower setting, the heating element will switch off from time to time and then switch on again.

The indicator light remains lit as long as the heating element is switched on.

After use, turn the thermostat knob to its lowest setting and unplug the appliance from the mains supply.

### Operation

- Connect the raclette grill to the mains supply socket and preheat for about 10 minutes before use.
- If required, place the food to be grilled onto the cooking top.
- Put the raclette cheese into the mini pans. Place the mini pans into the appliance,

underneath the heating element, and leave them until the cheese has melted.

**Warning:** Do not place empty mini pans into the appliance while it is switched on.

- When grilling is finished, unplug the appliance from the mains supply socket.

### How to prepare raclette cheese

Use about 200 to 300 grammes of cheese per person. Cut the cheese into slices of about 3 to 5 mm thickness and put them into the mini pans. It is preferable to use the original raclette cheese. Any other fast melting cheese, however, will also do. Due to the top heat, the cheese will melt quite quickly.

### Practical hints

- Frozen food should always be properly thawed before it is cooked.
- To avoid damage to the coating of the cooking top and mini pans, only use non-abrasive utensils.
- When grilling on the cooking top, the accumulated fat should be carefully removed from time to time.

### Cleaning and care

- Before cleaning the appliance, always make sure that the plug has been removed from the mains supply socket and allow the appliance to cool down.
- To avoid the risk of electric shock, do not clean the appliance with water and do not immerse it in water.
- Do not use harsh abrasive detergents.
  - Wipe the outer surfaces of the raclette grill with a clean damp cloth.
  - Remove the cooking top from the appliance and clean it in warm soapy water. Dry thoroughly afterwards.
  - Clean the mini pans in warm soapy water and dry them thoroughly afterwards.

### Disposal



Do not dispose of old or defective appliances in domestic garbage; this should only be done through public collection points.



**Guarantee**

This product is guaranteed against defects in materials and workmanship for a period of two years from the date of purchase. Under this guarantee the manufacturer undertakes to repair or replace any parts found to be defective, providing the product is returned to one of our authorised service centres. This guarantee is only valid if the appliance has been used in accordance with the instructions, and provided that it has not been modified, repaired or interfered with by any unauthorised person, or damaged through misuse.

This guarantee naturally does not cover wear and tear, nor breakables such as glass and ceramic items, bulbs etc. This guarantee does not affect your statutory rights, nor any legal rights you may have as a consumer under applicable national legislation governing the purchase of goods. If the product fails to operate and needs to be returned, pack it carefully, enclosing your name and address and the reason for return. If within the guarantee period, please also provide the guarantee card and proof of purchase.

**Chère cliente, cher client,**

Avant d'utiliser cet appareil, nous vous conseillons vivement de lire attentivement les instructions suivantes.

**Branchement au secteur**

Cet appareil doit être branché sur une prise de courant avec terre installée selon les normes en vigueur. Assurez-vous que la tension d'alimentation correspond à la tension indiquée sur la plaque signalétique de l'appareil.

Ce produit est conforme à toutes les directives relatives au marquage "CE".

**Familiarisez-vous avec votre appareil**

1. Plaque de cuisson
2. Cordon d'alimentation avec fiche
3. Socle
4. Plaque signalétique (sous l'appareil)
5. Lampe témoin
6. Thermostat réglable
7. Poêlon

**Consignes de sécurité**

- Avant toute utilisation, vérifiez soigneusement que l'appareil, son cordon d'alimentation et ses accessoires ne présentent aucun signe de détérioration qui pourrait avoir un effet néfaste sur la sécurité de fonctionnement de l'appareil. Ne faites jamais fonctionner l'appareil si celui-ci est tombé par terre, car il pourrait être endommagé sans que ces dommages soient visibles extérieurement.
- Examinez régulièrement le cordon pour vous assurer de son parfait état. N'utilisez pas l'appareil si le cordon est endommagé.
- Ne pas faire fonctionner si une force excessive a été utilisée pour tirer sur le cordon électrique. Les dégâts ne peuvent pas toujours être détectés de l'extérieur; l'appareil en entier doit donc être vérifié par un technicien qualifié avant d'être utilisé de nouveau.
- Les surfaces de l'appareil, la plaque de cuisson et les poêlons deviennent très chauds durant l'utilisation ; **il existe un risque de brûlure !**
- Laissez toujours l'appareil se refroidir suffisamment avant de retirer la plaque de cuisson et avant de le nettoyer ou le ranger.
- Ne laissez pas le cordon d'alimentation entrer en contact avec les parties chaudes de l'appareil.
- Lors du grillage de certains aliments gras, des éclaboussures sont inévitables. Placez donc l'appareil sur une surface stable, plane et résistante à la chaleur et aux éclaboussures.
- N'installez pas l'appareil contre un mur ou dans un angle. Placez-le à l'écart de tout objet ou matière inflammable.
- Avant utilisation, posez la plaque de cuisson par-dessus la résistance.
- **Débranchez toujours la fiche de la prise murale**
  - après l'emploi,
  - en cas de fonctionnement défectueux,
  - avant de nettoyer l'appareil.
- Ne débranchez pas l'appareil en tirant sur le cordon ; tirez toujours sur la fiche.
- Cet appareil ne doit pas être utilisé par une personne (y compris un enfant) souffrant d'une déficience physique, sensorielle ou mentale, ou manquant d'expérience ou de connaissances, sauf si cette personne a été formée à l'utilisation de l'appareil par une personne responsable de sa sécurité, ou est surveillée par celle-ci.
- Les enfants doivent être surveillés afin qu'ils ne jouent pas avec l'appareil.
- **Attention :** Tenez les enfants à l'écart des emballages, qui représentent un risque potentiel, par exemple, de suffocation.
- Ne jamais faire l'appareil fonctionner sans surveillance.
- L'appareil n'est pas destiné à être utilisé avec un programmeur externe ou une télécommande indépendante.
- **Attention:** n'utilisez pas l'appareil à l'extérieur.

- Nous déclinons toute responsabilité en cas des les dommages éventuels subis par cet appareil, résultant d'une utilisation incorrecte ou du non-respect de ce mode d'emploi.
- Cet appareil est uniquement destiné à un usage domestique et ne doit pas servir à un usage professionnel.
- Afin de se conformer aux normes de sécurité en vigueur et d'éviter tout risque, la réparation d'appareils électriques, y compris le remplacement d'un cordon d'alimentation, doit être effectuée par un agent qualifié. En cas de panne, envoyez votre appareil à un de nos centres de service après-vente agréés dont vous trouverez la liste en annexe de ce mode d'emploi.

## Fonctionnement

### Avant la première mise en marche

Retirez complètement tous les emballages.

Avant la première utilisation, nettoyez la plaque de cuisson à l'aide d'un chiffon humide.

Avant la première utilisation, nous vous conseillons de faire chauffer l'appareil sans aliments pendant environ 10 minutes. Lors de cette première mise en marche, une légère odeur et un peu de fumée peuvent être dégagés. Assurez une ventilation suffisante pendant l'opération. Avant de placer les aliments à griller sur la plaque de cuisson, enduisez celle-ci d'un peu d'huile à frire pouvant être chauffée à haute température.

### Thermostat réglable

Lorsque le thermostat est réglé sur la position maximum, la résistance reste allumée en permanence ; lorsqu'il est réglé sur une position inférieure, la résistance s'allume et s'éteint en alternance.

Le voyant reste allumé tant que la résistance est sous tension.

Une fois la cuisson terminée, réglez le bouton du thermostat sur la position minimum, puis débranchez la fiche de la prise murale.

## Utilisation

- Branchez l'appareil, puis préchauffez-le pendant environ 10 minutes afin d'atteindre la température de cuisson.
  - Vous pouvez maintenant placer vos aliments sur la plaque de cuisson.
  - Mettez le fromage dans les poêlons, puis placez-les dans l'appareil, sous la résistance. Attendez jusqu'à ce que le fromage ait fondu.
- Important !** Ne mettez jamais les poêlons vides dans l'appareil lorsqu'il est en marche.
- Après utilisation, débranchez la fiche de la prise murale.

## Préparation du fromage

Nous vous conseillons d'utiliser environ 200 à 300 gr de fromage par personne. Coupez le fromage en tranches d'une épaisseur de 3 à 5 mm, puis placez-les dans les poêlons. Nous recommandons les fromages de type raclette ou à pâte molle.

## Conseils pratiques

- Avant de griller, faire décongeler les aliments surgelés.
- Afin d'éviter d'endommager le revêtement de la plaque de cuisson et des poêlons, n'utilisez aucun ustensile abrasif, acéré ou pointu pour tourner ou enlever les aliments.
- Lorsque vous faites cuire une grande quantité d'aliments, nettoyez soigneusement, et de temps en temps, la graisse accumulée.

## Nettoyage et entretien

- Avant tout nettoyage, vérifiez que la fiche est débranchée de la prise de courant et laissez refroidir l'appareil.
- Afin de prévenir contre tout risque d'électrisation, ne nettoyez pas l'appareil à l'eau et ne l'immergez jamais dans l'eau.
- N'utilisez aucun détergent agressif ou abrasif.
- Essuyez le corps de l'appareil à l'aide d'un chiffon humide non-pelucheux.

- Retirez la plaque de cuisson de l'appareil.
- La plaque de cuisson et les poêlons doivent être nettoyés à l'eau savonneuse, puis séchés soigneusement.

### Mise au rebut



Ne jetez pas vos appareils ménagers vétustes ou défectueux avec vos ordures ménagères; apportez-les à un centre de collecte sélective des déchets électriques et électroniques.

### Garantie

Cet appareil est garanti par le fabricant pendant une durée de deux ans à partir de la date d'achat, contre tous défauts de matière et vices de fabrication. Au cours de cette période, toute pièce défectueuse sera remplacée gratuitement. Cette garantie ne couvre pas l'usure normale de l'appareil, les pièces cassables telles que du verre, des ampoules, etc., ni les détériorations provoquées par une mauvaise utilisation et le non-respect du mode d'emploi. Aucune garantie ne sera due si l'appareil a fait l'objet d'une intervention à titre de réparation ou d'entretien par des personnes non-agrèées par nous-mêmes. Cette garantie n'affecte pas les droits légaux des consommateurs sous les lois nationales applicables en vigueur, ni les droits du consommateur face au revendeur résultant du contrat de vente/d'achat. Si votre appareil ne fonctionne plus normalement, veuillez l'adresser, sous emballage solide, à une de nos stations de service après-vente agréées, muni de votre nom et adresse. Si vous retournez votre appareil pendant la période de garantie, n'oubliez pas de joindre à votre envoi la preuve de garantie (ticket de caisse, facture etc.) certifiée par le vendeur.

**Geachte klant,**

Voordat het apparaat wordt gebruikt moet de gebruiker eerst de volgende instructies zorgvuldig lezen.

**Aansluiting**

Het apparaat alleen op een, volgens voorschriften geïnstalleerd, geaard stopcontact aansluiten. De netspanning moet overeenkomen met de spanning die vermeld staat op het typeplaatje. Het apparaat voldoet aan de CE richtlijnen.

**Beschrijving**

1. Grillplaat
2. Snoer met stekker
3. Huizing
4. Typeplaatje (aan de onderzijde van het apparaat)
5. Controlelampje
6. Regelbare thermostaat
7. Pannetje

**Veiligheidsaanwijzingen**

- Voordat u dit apparaat in gebruik neemt moet u het eerst nakijken of er geen mankementen aan zijn, die de veiligheidswerking kunnen beïnvloeden. Bijv. als het apparaat door een val is uitgeschakeld kunt u aan de buitenzijde niet de evt. schade aan de binnenzijde zien. Ook in dit geval het apparaat niet in gebruik nemen.
- Het snoer moet regelmatig op eventuele beschadiging worden gecontroleerd. Wanneer een beschadiging wordt geconstateerd mag het apparaat niet meer worden gebruikt.
- Niet gebruiken wanneer excessieve kracht is gebruikt om het aansluitsnoer uit de stopcontact te trekken. Schade is niet altijd aan de buitenkant te zien; alvorens het opnieuw wordt gebruikt moet het hele apparaat daarom worden nagekeken door

een gekwalificeerd monteur.

- **Let op!** Het huis wordt bij gebruik heet. Ook de grillpan en de pannetjes.
- Geef het apparaat altijd genoeg tijd om af te koelen voordat men de kookplaten verwijdert, en voordat men de unit schoonmaakt of opbergt.
- Let u erop dat het snoer niet in aanraking komt met hete delen van het apparaat.
- Bij vette grillwaren is het ontstaan van vonken onvermijdelijk. Plaats het apparaat daarom op een warmtebestendige en vonkvaste ondergrond.
- Het apparaat niet tegen een wand of hoek plaatsen. Houdt het apparaat uit de buurt van licht ontvlambare voorwerpen.
- Gebruik de grill nooit zonder grillplaat.
- **Verwijder altijd de stekker uit het stopcontact:**
  - na gebruik,
  - wanneer het apparaat niet werkt,
  - wanneer men het apparaat schoonmaakt.
- Trek de stekker niet aan het snoer uit het stopcontact, trek aan de stekker zelf.
- Dit apparaat is niet bestemd voor gebruik door personen (Kinderen inbegrepen) met verminderde fysische, zintuiglijke of mentale bekwaamheid, of gebrek aan ervaring en wetenschap, behalve wanneer men begeleiding of instructies van het apparaat gehad heeft van een persoon verantwoordelijk voor hun veiligheid.
- Kinderen moeten onder begeleiding zijn om ervoor te zorgen dat ze niet met het apparaat spelen.
- **Waarschuwing:** houdt kinderen weg van inpakmateriaal, daar deze een bron van gevaar zijn b.v. door verstikking.
- Laat dit apparaat nooit onbeheerd achter.
- Dit apparaat is niet geschikt voor gebruik met een externe tijd klok of een apart afstandsbedienings systeem.
- **Pas op:** Gebruik dit apparaat niet buitenshuis.
- Wordt dit apparaat op een verkeerde manier gebruikt of worden de veiligheidsregels niet gevolgt, dan kan

de fabrikant niet aansprakelijk worden gesteld voor eventuele schades.

- Dit apparaat is alleen geschikt voor huishoudelijk gebruik.
- Bij de reparatie van elektrische apparaten moeten veiligheidsaspecten in acht genomen worden. Reparaties mogen derhalve slechts door erkende vakmensen uitgevoerd worden, zelfs de vervanging van het snoer. Indien dit apparaat kapot is, stuur het dan aan de klantenservice van de fabrikant. Het adres vindt u achterin deze gebruiksaanwijzing.

### Eerste ingebruikname

Verwijder al het verpakkingsmateriaal.

Voor het eerste gebruik moet u de grillplaat en pannetjes met een vochtige doek reinigen. Wij adviseren u om voor het eerste gebruik het apparaat ca. 10 minuten op max. stand zonder vlees te verwarmen, zodat de reuk, van het apparaat zelf, kan verdwijnen (hierbij kan een lichte rookontwikkeling ontstaan, zorg voor goede ventilatie). Voordat men het te grillen voedsel op de grillplaat legt, eerst de grillplaat invetten met een klein beetje hitte bestendige olie.

### Regelbare thermostaat

Wanneer de thermostaat in maximale stand staat is het verwarmingselement continue aan. Zodra de thermostaat terug wordt gedraaid, schakelt het verwarmingselement tussen door uit.

Het indicatielampje blijft aan zolang als het verwarmingselement aangeschakeld is.

Na het beëindigen van maaltijdbereiding, thermostaat in laagste stand draaien, en stekker uit het stopcontact trekken.

### Ingebruikname

- Zet het apparaat aan. Verwarm het apparaat gedurende 10 minuten voor, om zo de juiste grilltemperatuur te bereiken.
- Leg de te grillen waren op de grillplaat of in de pannetjes.
- De grilltijd is afhankelijk van de gesteldheid en de soort etenswaren die u

wilt grillen.

- Pannetjes voor Racletten onder het verhittingselement van het apparaat plaatsens, tot de kaas is gesmolten.

**Let op!** Plaats geen lege pannetjes op het apparaat, wanneer apparaat aan staat.

- Trek na beëindiging van de grillprocedure de stekker uit het stopcontact.

### Voorbereiden van raclettekaas

Snij per persoon ca. 200-300 gram zachte kaas in plakken van 3-5 mm. Doe deze plakken in de pannetjes.

Bijzonder geschikt zijn raclettekaas, Tilsiter en Appenzeller. Door de bovenwarmte smelt de kaas snel en blijft in de pannetjes heet en zacht.

### Praktische tips

- Ontdooi diepgevroren grillwaren voor het grillen.
- Gebruik geen scherpe voorwerpen op het oppervlakte of pannetjes.
- Bij grote hoeveelheden te grillen waren is het verstandig het overtollige vet van tijd tot tijd voorzichtig te verwijderen.
- Wanneer u alleen grilt de pannetjes uit het apparaat wegnemen.

### Reiniging en onderhoud

- Haal voor reiniging altijd de stekker uit het stopcontact en laat het apparaat afkoelen.
- Uit veiligheidsoverwegingen mag het apparaat nooit in water ondergedompeld worden.
- Geen scherpe of schurende reinigingsmiddelen gebruiken.
- Reinig het apparaat en de pannetjes met een vochtige doek.
- De grillplaat afnemen met wat heet water en wat afwasmiddel afwassen, aansluitend met een droge doek afdrogen.
- Het zelfde geldt voor de pannetjes

## Weggoaien



Gooi nooit oude of defecte apparaten weg in het normale huisvuil, maar alleen in de daarvoor beschikbare publieke collectiepunten.

## Garantieverklaring

Voor dit apparaat geldt een garantie van twee jaar na de aankoopdatum voor materiaal- en fabrieksfouten. Uitgesloten van garantie is schade die ontstaan is door het niet in acht nemen van de gebruiksaanwijzing, normale slijtage en zeer breekbare onderdelen als glaskannen etc. Deze garantieverklaring heeft geen invloed op uw wettelijke rechten, en ook niet op uw legale rechten welke men heeft als een consument onder de toepasselijke nationale wetgeving welke de aankoop van goederen beheerst. De garantie vervalt bij reparatie door niet door ons bevoegde instellingen.

**Estimado cliente,**

Antes de utilizar el aparato, el usuario debe leer detenidamente las siguientes instrucciones.

**Conexión a la red**

Debe conectar este aparato solamente a una toma de tierra instalada según las normas en vigor. Asegúrese de que la tensión de la red coincide con la tensión indicada en la placa de características. Este producto cumple con las directivas obligatorias que acompañan el etiquetado de la CEE.

**Descripción**

1. Elemento calorífico
2. Cable de alimentación con clavija
3. Carcasa
4. Placa de características (en la superficie inferior de la unidad)
5. Luz indicadora
6. Termostato variable
7. Minisartén

**Instrucciones importantes de seguridad**

- Antes de utilizar el aparato, se debe comprobar que tanto la unidad principal como cualquier accesorio no están defectuosos. En caso de que el aparato caiga sobre una superficie dura, por ejemplo, no se debe utilizar de nuevo: incluso los desperfectos no visibles pueden tener efectos adversos sobre la seguridad en el uso del aparato.
- El cable eléctrico debería examinarse con regularidad para detectar si ha resultado dañado. Si descubriera que está dañado, no debe utilizar el aparato.
- No se debe utilizar si se ha tirado del cable eléctrico con excesiva fuerza. Una avería no se puede detectar siempre desde fuera; por lo tanto, el aparato completo debe ser examinado por un técnico cualificado antes de utilizarse de nuevo.

- ¡Las superficies del aparato, la plancha antiadherente y las minisartenes están calientes durante su funcionamiento! **¡Existe peligro de quemaduras!**
- Espere hasta que el aparato se haya enfriado suficientemente antes de retirar la placa del grill, y antes de limpiar o guardar el aparato.
- Cuides de que el cable no entre en contacto con las partes calientes del aparato.
- Coloque la raclette grill sobre una superficie adecuada y resistente al calor.
- Cuides de no colocar la raclette junto a una pared o esquina, y asegúrese de que ningún material inflamable se adhiera al grill.
- Antes de su utilización, coloque la bandeja superior sobre el aparato situado encima del elemento calorífico.
- **Apague y desenchufe siempre el aparato**
  - después del uso,
  - si hay una avería, y
  - antes de limpiarlo.
- Cuando se desenchufa la clavija de la pared, nunca tirar del cable de alimentación.
- Este aparato no debe ser utilizado por ninguna persona (incluidos niños) con reducidas facultades físicas, sensoriales o mentales y tampoco por personas sin experiencia ni conocimiento, a menos que hayan recibido supervisión o instrucciones sobre el uso del aparato por parte de una persona responsable y por su propia seguridad.
- Los niños deben estar bajo supervisión para garantizar que no juegan con el aparato.
- **Precaución:** mantenga a los niños alejados del material de embalaje, porque podría ser peligroso, existe el peligro de asfixia.
- No deje el aparato sin vigilar durante su funcionamiento.
- El aparato no debe ser utilizado con un temporizador externo ni un sistema de mando a distancia.
- **Atención:** no ponga el aparato en funcionamiento en el exterior.



- No se acepta responsabilidad alguna si hay averías a consecuencia del uso incorrecto del aparato o si estas instrucciones no han sido observadas debidamente.
- Este aparato está diseñado sólo para uso doméstico y no comercial.
- Para cumplir con las normas de seguridad y para evitar riesgos, las reparaciones de los aparatos eléctricos deben ser efectuadas por técnicos cualificados, incluso al reemplazar el cable de alimentación. Si es preciso repararlo, se debe mandar el aparato a uno de nuestros servicios de asistencia postventa. Las direcciones se encuentran en el apéndice de este manual.

## Modo de uso

### Antes del primer uso

Retire por completo todo el material de embalaje.

Antes de utilizar la raclette grill por primera vez, limpie la bandeja superior y las minisartenes con un paño húmedo.

Es aconsejable calentar el aparato durante 10 minutos aproximadamente sin colocar alimento alguno, para eliminar el olor a “nuevo” que se emitirá al encenderlo por primera vez. También se apreciará una pequeña cantidad de humo durante su utilización, por ello debe ventilarse la habitación durante su uso. Antes de colocar los alimentos sobre la bandeja superior, esta debe engrasarse con una pequeña cantidad de aceite para freír, que permite alcanzar altas temperaturas sin ningún riesgo.

### Termostato variable

Si gira el botón del termostato hasta su máxima potencia, el elemento calorífico estará encendido permanentemente. Si gira el botón del termostato hasta su mínima potencia, el elemento calorífico se apagará de vez en cuando, y luego se volverá a encender de nuevo.

La luz indicadora permanece encendida mientras el elemento calorífico está

encendido.

Después de su uso, gire el botón del termostato hasta su posición más baja y desenchufe el aparato de la toma de pared.

## Funcionamiento

- Conecte la raclette a una toma de pared y precaliente durante unos 10 minutos antes de usarla.
  - Si lo desea, coloque la comida para ser asada sobre la parrilla.
  - Añada queso en las minisartenes de la raclette. Coloque las minisartenes dentro del aparato encima del elemento calorífico y déjelas hasta que el queso se haya fundido.
- Advertencia.:** No deje las minisartenes vacías dentro del aparato mientras esté encendido.
- Después de su uso, desenchufe el aparato de la toma de pared

## Modo de preparación del queso en raclette

Utilice unos 200-300 gr. de queso por persona. Prepare el queso en lonchas de unos 3-5 mm de grosor y colóquelas en las minisartenes.

Es preferible utilizar un queso apropiado para fundir. El queso se fundirá con bastante rapidez debido al calor superior y permanecerá caliente y tierno en las minisartenes.

Rápida fundición. Debido al elemento calorífico superior, el queso se fundirá rápidamente.

## Consejos prácticos

- Los alimentos congelados deben descongelarse previamente para su cocción posterior.
- Para evitar daños en el revestimiento antiadherente de la plancha de cocinar y de las minisartenes sólo use utensilios que no sean abrasivos.
- Extraiga las minisartenes del aparato al usar el grill con la bandeja superior.

## Mantenimiento y limpieza

- Antes de limpiar el aparato, asegúrese siempre de que está desenchufado y se ha enfriado por completo.
- Por razones de seguridad, no sumerja nunca el aparato en agua u otros líquidos.
- No use detergentes abrasivos.
  - Limpie la carcasa con un paño húmedo.
  - Retire la placa de cocinar del aparato y límpiela con agua templada y jabonosa. A continuación, séquela cuidadosamente.
  - Retire la bandeja superior y las minisartenes del aparato. Puede lavarlas con agua templada jabonosa; a continuación, séquelas.

## Eliminación



Los electrodomésticos viejos o defectuosos no se deben tirar en la basura de su hogar, sino que deben desecharse en los puntos públicos de reciclaje y recogida.

## Garantía

Este producto está garantizado por un período de dos años, contado a partir de la fecha de compra, contra cualquier defecto en materiales o mano de obra. Esta garantía sólo es válida si el aparato ha sido utilizado siguiendo las instrucciones de uso, siempre que no haya sido modificado, reparado o manipulado por cualquier persona no autorizada o haya sido estropeado como consecuencia de un uso inadecuado del mismo. Naturalmente esta garantía no cubre las averías debidas a uso o desgaste normales, así como aquellas piezas de fácil rotura tales como cristales, piezas cerámicas, etc. Esta garantía no afecta a los derechos legales del consumidor ante la falta de conformidad del producto con el contrato de compraventa.

**Gentile Cliente,**

Vi ricordiamo che è assolutamente necessario leggere con estrema attenzione le seguenti istruzioni d'uso, prima di utilizzare l'apparecchio.

**Collegamento alla rete**

L'apparecchio deve essere collegato a una presa di corrente con messa a terra installata a norma di legge.

Assicuratevi che la tensione d'alimentazione corrisponda alla tensione indicata sulla targhetta portadati.

Questo prodotto è conforme alle direttive vincolanti per l'etichettatura CE.

**Descrizione dell'apparecchio**

1. Piano di cottura
2. Cavo di alimentazione con spina
3. Unità centrale
4. Targhetta portadati (al disotto dell'apparecchio)
5. Spia di controllo
6. Termostato variabile
7. Tegamino

**Importanti norme di sicurezza**

- Prima di ogni utilizzo, controllate attentamente che tutto l'apparecchio, compreso il cavo di alimentazione e gli accessori, non presenti tracce di deterioramento che potrebbero compromettere la sicurezza nel suo utilizzo. Non usate l'apparecchio nel caso in cui lo stesso abbia incidentalmente subito colpi, potrebbe aver subito danni invisibili ad occhio nudo.
- Controllate con regolarità che sul cavo di alimentazione non ci siano tracce di deterioramento. Nell'eventualità che tali tracce siano rinvenute, l'apparecchio non va più usato.
- Non utilizzare in caso sia stata esercitata un'eccessiva forza nel tirare il cavo di

alimentazione. Eventuali danni non sempre sono visibili dall'esterno; l'intero apparecchio va controllato da un tecnico qualificato prima di essere riutilizzato.

- Le superfici esterne dell'apparecchio, la piastra di cottura e i tegamini diventano molto caldi durante l'uso. **Pericolo di scottature!**
- Aspettate sempre che l'apparecchio si sia raffreddato sufficientemente prima di rimuovere il piano di cottura e prima di pulire o riporre l'apparecchio.
- Evitate che il cavo di alimentazione venga a contatto con parti dell'apparecchio soggette a riscaldarsi.
- Sistemate l'apparecchio su di una superficie piana, resistente al calore e impermeabile agli spruzzi.
- Non mettete il grill per raclette vicino ad una parete o in un angolo, e assicuratevi che tutt'intorno non ci siano materiali infiammabili.
- Prima di ogni uso, mettete la piastra di cottura sull'apparecchio, sopra l'elemento riscaldante.
- **Disinserite sempre la spina dalla presa**
  - dopo l'uso,
  - in caso di cattivo funzionamento,
  - prima di pulire l'apparecchio.
- Per disinserire la spina dalla presa di corrente, non tirate mai il cavo di alimentazione ma afferrate direttamente la spina.
- Questo apparecchio non è previsto per l'utilizzo da parte di persone (bambini compresi) con ridotte capacità fisiche, sensoriali o mentali, o con scarsa esperienza o conoscenza, a meno che non siano adeguatamente sorvegliate o istruite sull'uso dell'apparecchio dalla persona responsabile della loro sicurezza.
- È necessario sorvegliare che i bambini non giochino con l'apparecchio.
- **Avvertenza:** Tutto il materiale di imballaggio deve essere tenuto fuori della portata dei bambini a causa del rischio potenziale, per esempio di soffocamento, esistente.

- Non lasciate l'apparecchio senza sorveglianza quando è in funzione.
- L'apparecchio non è previsto per l'utilizzo con un timer esterno o con un sistema separato di comando a distanza.
- **Attenzione:** non utilizzate l'apparecchio all'aperto.
- Nessuna responsabilità verrà assunta in caso di danni risultanti da un uso errato o dalla non conformità alle istruzioni.
- Questo apparecchio è destinato ad uso esclusivamente domestico e non è inteso per uso professionale.
- In conformità alle norme di sicurezza e per evitare ogni pericolo, tutte le riparazioni di un apparecchio elettrico - compresa la sostituzione del cavo di alimentazione - devono essere effettuate da personale specializzato. Nel caso in cui l'apparecchio richieda una riparazione, rinviatelo ad uno dei nostri Centri Assistenza Clienti i cui indirizzi si trovano in appendice al presente manuale.

## Funzionamento

### Primo utilizzo

Eliminate completamente tutto il materiale di imballaggio.

Prima di usare per la prima volta l'apparecchio, pulite il piano di cottura e i tegamini con un panno umido.

Per eliminare il tipico odore di un apparecchio quando viene acceso per la prima volta, vi consigliamo di far riscaldare l'apparecchio per almeno 10 minuti senza metterci nessun alimento. Potrebbe comunque alzarsi un leggero fumo: è preferibile aerare bene il locale durante quest'operazione. Prima di sistemare sulla piastra di cottura gli alimenti, vi raccomandiamo di ungerla leggermente con una piccola quantità di olio specifico per frittura.

### Termostato variabile

Posizionando la manopola del termostato sulla temperatura più elevata, si manterrà l'elemento riscaldante acceso in modo

continuo. Invece, girando la manopola del termostato verso la temperatura più bassa, l'elemento riscaldante si spegnerà e si riaccenderà a brevi intervalli alterni.

La spia di controllo rimane illuminata per tutto il tempo in cui l'elemento riscaldante è acceso.

Dopo l'uso, girate la manopola del termostato sulla posizione più bassa e disinserite il cavo di alimentazione dalla presa di collegamento alla rete elettrica.

### Modalità d'uso

- Collegate il grill per raclette alla rete elettrica e preriscaldare per circa 10 minuti prima dell'uso.
- Se necessario, mettete il cibo da grigliare sulla piastra di cottura.
- Aggiungete il formaggio raclette sui tegamini. Mettete i tegamini nell'apparecchio, sotto l'elemento riscaldante e lasciateli finché il formaggio non sarà fuso.

**Attenzione:** non mettete i tegamini vuoti nell'apparecchio se questo è acceso.

- Terminata la grigliatura, disinserite il cavo di alimentazione dalla presa di collegamento alla rete.

### Preparazione del formaggio raclette

Usate da 200 a 300 grammi circa di formaggio a persona. Tagliate il formaggio in fette di 3 o 5 millimetri di spessore e mettetelo sui tegamini. Vi consigliamo di usare il formaggio raclette originale, ma può anche essere utilizzato qualsiasi altro formaggio che si fonda facilmente. Grazie al calore superiore, il formaggio si scioglierà velocemente.

### Consigli pratici

- Il cibo surgelato dovrebbe essere perfettamente scongelato prima di essere cotto.
- Per non procurare danni allo strato antiaderente della piastra di cottura e dei tegamini, vi raccomandiamo di impiegare solo utensili che non graffiano.
- Durante la grigliatura sulla piastra di

cottura, di tanto in tanto eliminate con cura il grasso che vi si accumula.

### **Manutenzione e pulizia**

- Prima di procedere alle operazioni di pulizia, assicuratevi che il cavo di alimentazione sia disinserito dalla presa di corrente e che l'apparecchio si sia completamente raffreddato.
- Per evitare ogni rischio di scossa elettrica, non pulite l'apparecchio con acqua e non immergetelo in acqua.
- Non usate detergenti abrasivi.
  - Pulite le parti esterne del grill per raclette con un panno umido pulito.
  - Togliete la piastra di cottura dall'apparecchio e lavatela con acqua calda e sapone. Asciugate accuratamente.
  - Lavate i tegamini in acqua calda e sapone e asciugateli accuratamente.

### **Smaltimento**



Non smaltite apparecchi vecchi o difettosi gettandoli tra i normali rifiuti domestici, ma solo tramite i punti di raccolta pubblici.

### **Dichiarazione di garanzia**

La garanzia sui nostri prodotti ha validità di 2 anni dalla data di vendita (certificata da scontrino fiscale) e comprende gli eventuali difetti del materiale o di particolari di costruzione. I danni derivanti da un uso improprio, rotture da caduta o simili non vengono riconosciuti. La presente garanzia non pregiudica i vostri diritti legali, né i diritti acquisiti in quanto consumatore e riconosciuti dalla legislazione nazionale vigente che disciplina l'acquisto di beni. La garanzia decade nel momento in cui gli apparecchi vengono aperti o manomessi da Centri non da noi autorizzati.

**Kære kunde!**

Inden apparatet tages i brug bør denne brugsanvisning læses omhyggeligt.

**Tilslutning**

Tilslut kun raclette-grillen til en forskriftsmæssig installeret stikkontakt.

Netspændingen skal svare til spændingen på typeskiltet. Raclette-grillen tilfredsstiller de normer, der gælder for CE-mærkning.

**Apparatets dele**

1. Grillpande
2. Ledning med stik
3. Kabinet
4. Typeskilt (på undersiden)
5. Indikatorlys
6. Justerbar termostat
7. Små pander

**Sikkerhedsanvisninger:**

- Før De tager produktet i anvendelse, må De sikre Dem, at der ikke mangler noget, der kan få indflydelse på funktionssikkerheden. Ligeledes hvis produktet f.eks. er tabt, må De først tage det i brug, når De har sikkerhed for, at det er i orden.
  - Ledningen bør jævnligt efterses for beskadigelse. Hvis man opdager fejl ved ledningen, må apparatet ikke længere benyttes.
  - Benyt ikke apparatet hvis der er trukket i ledningen med alt for stor kraft. Beskadigelse kan ikke altid påvises udefra; i sådanne tilfælde bør apparatet derfor gennemgås nøje af en autoriseret tekniker inden det atter tages i brug.
  - Kabinettets overflade, grillpanden og de små pander bliver varme under brug.
- Forbrændingsfare!**
- Lad altid apparatet få tilstrækkelig tid til at køle af inden grillpanden tages af, og inden apparatet rengøres eller sættes væk.
  - Pas på, at ledningen ikke kommer i

berøring med varme dele.

- Fedtholdig grillmad vil altid afgive fedtstænk. Anbring derfor altid grillen på et varmefast underlag, der kan tåle dette.
- Sørg for, at letantændelige genstande ikke kommer for tæt på grillen.
- Tag aldrig raclette-grillen i brug, uden at grillpanden er påsat.
- **Tag altid stikket ud af stikkontakten**
  - efter brug,
  - i tilfælde af fejlfunktion,
  - inden rengøring af apparatet.
- Træk aldrig i selve ledningen, når ledningen tages ud af stikkontakten; tag altid fat i selve stikket.
- Dette apparat er ikke beregnet til brug af personer (inkl. børn) med reducerede fysiske, sensoriske eller mentale evner, eller mangel på erfaring eller viden, med mindre de har fået vejledning eller instruktion i brugen af dette apparat af en person som er ansvarlig for deres sikkerhed.
- Børn bør være under opsyn for at sikre at de ikke leger med apparatet.
- **Advarsel:** Hold børn væk fra emballeringen, da denne udgør en mulig risiko for tilskadekomst, ved f.eks. kvælning.
- Efterlad ikke tilsluttede apparater uden opsyn.
- Apparatet er ikke beregnet til brug ved hjælp af en ekstern timer eller et separat fjernstyringssystem.
- **Advarsel:** Benyt aldrig apparatet udenørs.
- Vi påtager os intet ansvar for skader, der skyldes misbrug eller manglende overholdelse af denne brugsanvisning.
- Dette apparat er kun beregnet til privat brug, og ikke til erhvervsmæssig anvendelse.
- For at overholde sikkerhedsreglerne og for at undgå farer, skal reparationer af el-artikler, herunder udskiftning af el-ledningen, altid udføres af kvalificeret personale. Hvis apparatet skal repareres, skal det sendes til en af vore afdelinger

for kundeservice. Adresserne findes i tillægget til denne brugsanvisning.

særligt egnet. Ved opvarmning smelter ostene og bliver i panderne varme og fine.

## Betjening

### Før brug

Fjern al emballage fuldstændigt.

Inden raclette-grillen første gang tages i brug, rengøres grillpanden og de små pander med en fugtig klud.

Tænd for grillen i ca. 10 min. uden pålagt grillmad. Dette for at fjerne grillens egenlugt. Sørg for god udluftning

Inden de fødevarer der skal grilles placeres på grillpanden, bør denne smøres med lidt olie af en type der er tåler opvarmning til høje temperaturer.

### Justerbar termostat

Når regulatoren er i max. position, er varmelementet tilsluttet konstant.

Når regulatorknappen drejes mod min., er varmelementet tilkoblet i perioder for at holde den indstillede temperatur.

Indikatorlyset vil være tændt når varmelementet er slået til.

Drej altid regulatoren til min., når De er færdig med at bruge grillen. Tag altid stikproppen ud af kontakten.

### Ibrugtagning

- Lad raclette-grillen varme op i ca. 10 min. for at opnå den ønskede temperatur.
- Læg madvarerne på raclette-grillen. Tiden for tilberedningen afhænger helt af madvarernes beskaffenhed, og kan derfor være forskellig fra gang til gang.
- Forbered de små pander med raclette-ost, og anbring dem under grillen, indtil ostene er smeltet.

**Henvisning:** Anbring ikke tomme pander i grillen, når den er tændt.

- Tag stikproppen ud efter tilberedningen.

### Forberedelse af raclette-ost

Beregn ca. 200-300g blød ost skåret i 3-5mm tykke skiver per person, og læg skiverne på de små pander. Raclette-ost alpeost er

## Praktiske anvisninger

- Frosne varer bør optøses før grilningen.
- Grillpanden og de små pander er belagt med slip-let overflade. Brug derfor aldrig skarpe genstande, der kan ødelægge belægningen i forbindelse med grilningen.
- Fjern grillfedtet med passende mellemrum.

## Rengøring og pleje

- Tag stikproppen ud af kontakten før hver rengøring. Lad grillen afkøle før rengøring.
- For at undgå elektrisk stød, må grillen aldrig rengøres med vand eller nedsænkes i vand.
- Benyt aldrig slibende og skrappe rengøringsmidler.
  - Grillpande og de små pander rengøres med vand evt. tilsat lidt opvaskemiddel.
  - Lad vandet virke i nogen tid, hvis De ikke kan få panderne helt rene umiddelbart.
  - Fjern altid panderne fra grillen under rengøring. Aftør dem derefter med en tør klud.

## Bortskaffelse



Gamle eller defekte apparater må aldrig smides ud sammen med husholdningsaffaldet, de skal afleveres på den lokale genbrugsstation.

## Garantierklæring

På dette husholdningsprodukt overtager vi garantien i to år fra salgsdatoen. Garantien gælder for materiale- og fabrikationsfejl. Skader, der er opstået som følge af forkert behandling, normalt slid samt på skorbare dele som f.eks. glas, dækkes ikke af garantien. Denne garanti har ingen indvirkning på dine lovmæssige rettigheder, heller ikke de nationale forbrugerrettigheder om anskaffelse af varer. Hvis produktet ikke fungerer og må

returneres, skal det pakkes forsvarligt ind, og navn, adresse samt årsagen til returneringen skal vedlægges. Hvis dette sker mens garantien stadig dækker, må garantibeviset og kvitteringen også lægges ved. Garantien bortfalder ligeledes ved indgreb på produktet af folk, der ikke er autoriseret af os.



**Kära kund,**

Innan du använder apparaten måste du läsa bruksanvisningen noga.

**Anslutning till elnätet**

Anslutning får endast göras till ett jordat uttag som installerats på ett korrekt sätt. Kontrollera att nätspänningen överensstämmer med den spänning som anges på apparatens typskylt. Apparaten uppfyller direktiven för CE-märkning.

**Delar**

1. Grillens övre del
2. Elsladd med stickpropp
3. Hölje
4. Märkskylt (på apparatens undersida)
5. Signallampa
6. Reglerbart termostat
7. Minipanna

**Säkerhet**

- Kontrollera noga om det märks några fel på huvudenhet och dess tillbehör innan du använder apparaten. Om apparaten t ex har tappats på en hård yta får den inte längre användas: t o m osynliga skador kan försämra apparatens driftsäkerhet.
  - Kontrollera regelbundet att elsladden inte blivit skadad. Om sladden har skadats får apparaten inte längre användas.
  - Använd inte apparaten om våldsam kraft har använts för att dra elsladden ur uttaget. Skador märks inte alltid från utsidan; hela enheten borde därför kontrolleras av en kvalificerad tekniker innan den används igen.
  - Apparaten hölje, grillplatta och minipannor blir heta under användningen.
- Risk för brännskador!**
- Låt alltid apparaten svalna tillräckligt innan du flyttar på grillplattan, rengör apparaten eller sätter den i förvar.
  - Se till att sladden inte kommer i kontakt

med apparatens heta delar.

- Ställ raclettegrillen på en plan, värme- och stänktålig yta.
- Placera inte grillen mot en vägg eller i en vrå och se till att inga lättantändliga material står i närheten till raclettegrillen.
- Innan grillen används bör du placera grillplattan på apparaten, ovanför värmelementen.
- **Dra alltid stickproppen ur vägguttaget**
  - efter användning,
  - ifall apparaten skulle krångla,
  - innan apparaten rengörs.
- Tag stickproppen ur vägguttaget genom att dra i stickproppen, aldrig i sladden.
- Denna apparat bör inte användas av personer (inklusive barn) som har minskad fysisk rörelseförmåga, reducerat sinnes- eller mentaltillstånd, eller som saknar erfarenhet och kunskap att använda dylika apparater. Dessa personer bör antingen endast använda apparaten under tillsyn av en person som är ansvarig för deras säkerhet eller också få tillräckliga instruktioner beträffande apparatens användning.
- Se till att barn inte leker med apparaten.
- **Varning:** Håll barn på avstånd från apparatens förpackningsmaterial eftersom fara eventuellt kan uppstå. Det finns t.ex. risk för kvävning.
- Apparaten bör alltid vara under uppsikt när den är i användning.
- Apparaten bör inte användas med hjälp av en extern timer eller separat fjärrkontroll.
- **Varning:** använd inte apparaten utomhus.
- Inget ansvar godtas om skada uppkommer till följd av felaktig användning, eller om dessa instruktioner inte följts.
- Denna apparat är enbart avsedd för enskilda hushåll och inte för kommersiell användning.
- För att uppfylla säkerhetsbestämmelserna och undvika risker får reparationer av elektriska apparater endast utföras av fackmän, inklusive byte av sladden. Om det krävs en reparation, bör du vänligen skicka apparaten till någon av våra

kundtjänstavdelningar. Adresserna finns i bilagan till denna bruksanvisning.

## Hur du använder din raclettegrill

### Innan första användningen

Avlägsna allt förpackningsmaterial fullständigt.

Innan du använder din raclettegrill för första gången bör du rengöra grillplattan och minipannorna med en fuktig trasa.

Vi rekommenderar att du värmer upp apparaten under ca 10 minuter utan några matprodukter för att få bort den "nya" lukt som kan uppstå när apparaten kopplas på för första gången. En liten mängd rök kan också synas och därför bör du vädra rummet under denna uppvärmning.

Innan du placerar maten som skall grillas på grillplattan, bör plattan smörjas lätt med en liten mängd olja som är avsedd för fritering och som riskfritt kan upphetas till höga temperaturer.

### Reglerbart termostat

Om du vrider termostatreglaget till den högsta nivån, kommer värmeelementet att vara påkopplat permanent. Om du vrider termostadet till en lägre nivå kommer värmeelementet att stängas av tidvis och kopplas på igen.

Signallampan lyser när värmeelementet är påkopplat.

Efter användning bör du vrida termostadet till dess lägsta nivå och dra stickproppen ur vägguttaget.

### Användning

- Sätt stickproppen i eluttaget och förvärm grillen i ca 10 minuter innan du börjar tillagningen.
- Lägg maten du vill grilla på grillplattan.
- Tillsätt osten i minipannorna. Placera minipannorna under apparatens värmeelement och låt osten smälta.

**Varning:** Placera inte tomma minipannor i grillen när den är påkopplad.

- Då grillningen är klar drar du stickproppen ur eluttaget.

### Så tillagar du racletteosten

Använd ca 200-300 gram ost per person. Skär den i ca 3-5 mm tjocka skivor och placera dem i minipannorna.

Vi rekommenderar att du använder racletteost men det går även bra med annan ost som är lätt att smälta. Osten smälter snabbt tack vare den höga värmen.

### Praktiska tips

- Fryst mat skall alltid tinas ordentligt innan du tillagar den.
- Du bör använda redskap som inte repar grillplattans och minipannornas ytor.
- Då du grillar på grillplattan bör överflödigt fett avlägsnas då och då.

### Skötsel och rengöring

- Innan du rengör din raclettegrill bör du alltid se till att sladden inte är ansluten till vägguttaget och att apparaten har svalnat ordentligt.
- För att undvika elektrisk stöt bör du aldrig tvätta apparaten med vatten eller doppa den i vatten.
- Använd inga repande rengöringsmedel.
- Torka ytterhöljet på raclettegrillen med en fuktad ren trasa.
- Tag bort grillplattan och minipannorna från apparaten. De kan diskas i varmt vatten och diskmedel. Torka dem torra.

### Bortskaffning



Kasta inte gamla eller söndriga apparater med hushållsavfallet, utan lämna dem till din hemorts återvinningsstation.

### Garanti i Sverige och Finland

För material- och tillverkningsfel gäller 2 års garanti räknat från inköpsdagen mot uppvisande av specificerat inköpskvitto i överensstämmelse med de allmänna garantivillkoren. Denna garanti inverkar inte på dina lagstadgade rättigheter eller dina lagenliga rättigheter enligt den nationella konsumentskyddslagstiftningen. Ifall apparaten används felaktigt, eller vårdslöst,

ansvarar den som använder apparaten för eventuella material- och personsador.

Tillverkas för: Severin Elektrogeräte GmbH,  
Tyskland.

**Arvoisa asiakas,**

Seuraavat ohjeet täytyy lukea huolellisesti ennen laitteen käyttämistä.

**Sähköliitäntä**

Liitä laite vain määräysten mukaisesti asennettuun pistorasiaan. Varmista, että verkkojännite vastaa laitteen tyyppikilvessä ilmoitettua jännitettä. Laite täyttää CE-merkinnälle vaadittujen direktiivien vaatimukset.

**Osat**

1. Keittoalusta
2. Virtajohto ja pistoke
3. Runko
4. Arvokilpi (laitteen alapuolella)
5. Merkkivalo
6. Säädettävä termostaatti
7. Minipannu

**Turvallisuusohjeet**

- Ennen käyttöä laite ja mahdolliset lisäosat tulee tarkistaa vaurioiden varalta. Laitteen tulee olla toimintavarmassa kunnossa. Jos laite on esim. pudonnut, siihen on saattanut tulla vaurioita, jotka eivät näy päälle päin. Tässä tapauksessa ei laitetta saa ottaa käyttöön.
- Virtajohto on tarkistettava säännöllisesti vaurioiden varalta. Jos johdossa on vikaa, laitetta ei saa enää käyttää.
- Älä käytä laitetta, jos liitäntäjohdosta on vedetty voimakkaasti. Vika ei aina näy ulospäin, joten tarkistuta laite ennen seuraavaa käyttöönottoa.
- Grillin pinnat ja annospannu kuumenevat käytön aikana – **palovammojen vaara!**
- Anna laitteen jäähtyä aina riittävän kauan ennen parilalevyn poistamista ja laitteen puhdistamista tai säilytykseen laittoa.
- Pidä huoli siitä, että liitäntäjohto ei kosketa laitteen kuumia osia.
- Rasvaisia ruokia grillattaessa rasvaa

roiskuu väistämättä. Aseta laite sen vuoksi kuumuutta ja roiskeita kestäväälle pinnalle.

- Älä aseta laitetta seinän viereen tai nurkkaan tai helposti palamaan syttyvien esineiden läheisyyteen.
- Aseta grillipannu laitteeseen lämpövastuksen päälle ennen käyttöä.
- **Irrota pistotulppa pistorasiasta aina**
  - käytön jälkeen
  - jos laitteessa on käyttöhäiriö
  - ennen laitteen puhdistamista.
- Kun irrotat pistotulpan pistorasiasta, älä vedä liitäntäjohdosta vaan tartu aina pistotulppaan.
- Tätä laitetta eivät saa käyttää henkilöt (mukaan lukien lapset), jotka eivät ole fyysisesti, aistillisesti tai henkisesti täysin kehittyneitä tai joilla ei ole kokemusta ja tietoa laitteen käytöstä, paitsi jos henkilöiden turvallisuudesta vastuussa oleva henkilö valvoo tai ohjaa heitä alussa.
- Lapsia on valvottava, jotta estetään, etteivät he leiki laitteella.
- **Varoitus:** Pidä lapset poissa pakkausmateriaalien luota potentiaalisen vaaratilanteen esim. tukehtumisvaaran vuoksi.
- Älä koskaan poistu paikalta laitteen ollessa toimintakunnossa.
- Tätä laitetta ei ole tarkoitettu käytettäväksi erillisen ajastimen tai kaukosäätimen kanssa.
- **Turvaohjeita:** Älä käytä laitetta ulkosalla.
- Jos laite vahingoittuu väärinkäytön seurauksena tai siksi, että annettuja ohjeita ei ole noudatettu, valmistaja ei vastaa aiheutuneista vahingoista.
- Laite on tarkoitettu ainoastaan kotitalouskäyttöön eikä sitä tule käyttää kaupallisiin tarkoituksiin.
- Turvallisuusmääräykset vaativat, että sähkölaitteen saa korjata ja liitäntäjohdon uusia ainoastaan sähköalan ammattilainen. Näin vältetään vaarallisilta tilanteilta. Jos laite vaatii huoltoa tai korjausta, lähetä se huoltoliikkeeseemme. Osoitteen löydät tämän käyttöohjeen liitteestä.

## Käyttö

### Ennen ensimmäistä käyttöönottoa

Poista kaikki pakkausmateriaali.

Pyyhi grillipannu ja annospannut ennen ensimmäistä käyttöönottoa kostealla kankaalla.

Suosittellemme laitteen kuumentamista ilman ruoka-aineita n. 10 minuutin ajan ennen ensimmäistä käyttöönottoa, jotta laitteen ominaishaju haihtuu. Kevyt savunmuodostus voi olla mahdollista, joten on syytä huolehtia huoneen ilmastoinnista. Ennen grillipannun asettamista keittoalustalle keittoalusta tulee rasvata kevyesti uppopaistamiseen tarkoitetulla öljyllä, joka kestää korkeita lämpötiloja.

### Säädettävä termostaatti

Kun termostaatti käännetään maksimiasentoon, lämpövastus on jatkuvasti päällä. Lämpövastus kytketty pois päältä niin pian kuin termostaatti käännetään takaisin.

Merkkivalo palaa niin kauan kun lämpövastus on kytketty päälle.

Kun ruoka on valmista, käännä termostaatti pienimpään asentoonsa ja vedä verkkopistoke irti.

### Käyttöönotto

– Liitä laite sähköverkkoon ja anna esilämmitä n. 10 minuuttia, jotta sulamisprosessiin tarvittava lämpötila saavutetaan.

– Aseta grillattavat ruoka-aineet grillipannulle.

– Pane raclette-juusto annospannuihin ja aseta laitteeseen lämpövastuksen alle ja odota, kunnes juusto on sulanut.

**Huomaa:** Älä aseta tyhjiä annospannuja laitteeseen sen ollessa päälle kytkettynä.

– Irrota verkkopistoke ruuan valmistuttua.

### Raclette-juuston valmistaminen

Leikkaa jokaista ruokailijaa varten n. 200-300 g juustoa n. 3-5 mm paksuiksi siivuiksi ja aseta annospannuihin. Suosittelemme raclette-juuston käyttöä, mutta myös

muut helposti sulavat juustot soveltuvat. Ylälämmön ansiosta juusto sulaa nopeasti.

### Käytännön ohjeita

- Sulata pakasteet ennen grillaamista.
- Grillipannussa ja annospannuissa on tarttumaton pinta. Älä sen vuoksi käytä teräviä välineitä.
- Suuria määriä grillattaessa on suositeltavaa poistaa kertynyt rasva aika ajoin.

### Puhdistus ja hoito

- Vedä verkkopistoke irti ja anna laitteen jäähtyä ennen puhdistamista.
- Laitetta ei turvallisuussyistä saa käsitellä nesteillä, eikä missään tapauksessa upottaa veteen.
- Älä käytä teräviä tai hankaavia puhdistusvälineitä!
- Pyyhi laite puhtaaksi kevyesti kostutetulla liinalla.
- Ota grillipannu pois ja pese kuumalla vedellä, johon olet lisännyt hiukan astianpesuainetta. Kuivaa lopuksi liinalla.
- Pese annospannut kuumalla vedellä, johon olet lisännyt hiukan astianpesuainetta. Kuivaa lopuksi liinalla.

### Jätehuolto



Käytöstä poistettavat laitteet tulisi viedä jätteiden hyötykäyttöasemalle.



### Takuu

Laitteelle myönnetään 2 vuoden takuu, joka koskee valmistus- ja ainevikoja, ostopäivästä lukien yksilöityä ostokuitia vastaan yleisten takuehtojen mukaan. Mikäli laitetta käytetään väärin, käyttöohjeen vastaisesti tai huolimattomasti, vastuu syntyvistä esine- ja henkilövahingoista lankeaa laitteen käyttäjälle. Tämä takuu ei vaikuta lakimääräisiin oikeuksiin eikä mihinkään muihin kansallisen lainsäädännön säätämiin tuotteiden ostoa koskeviin laillisiin kuluttajaoikeuksiin, joita tuotteen hankkijalla

on.  
Valmistuttaja: Severin Elektrogeräte GmbH,  
Saksa  
Maahantuoja:  
Oy Harry Marcell Ab  
PL 63, 01511 VANTAA  
Puh (09) 870 87860  
Fax (09) 870 87801  
[www.harrymarcell.fi](http://www.harrymarcell.fi)  
[asiakaspalvelu@harrymarcell.fi](mailto:asiakaspalvelu@harrymarcell.fi)

## Grill typu »Raclette« na sześć osób

### Szanowny Kliencie

Przed przystąpieniem do eksploatacji urządzenia należy dokładnie zapoznać się z niniejszą instrukcją.

### Podłączenie do sieci zasilającej

Urządzenie należy podłączyć do sieci elektrycznej wyłącznie do gniazdka z uziemieniem, zainstalowanego zgodnie z przepisami. Należy sprawdzić, czy napięcie sieciowe zgadza się z napięciem podanym na tabliczce znamionowej urządzenia. Niniejszy wyrób jest zgodny z obowiązującymi w UE dyrektywami dotyczącymi oznakowania produktu.

### Zestaw

1. Płyta grzejna
2. Przewód zasilający z wtyczką
3. Obudowa
4. Tabliczka znamionowa (na spodzie urządzenia)
5. Wskaźnik świetlny
6. Regulowany termostat
7. Mini-patelnia

### Instrukcja bezpieczeństwa

- Przed użyciem grilla należy dokładnie sprawdzić, czy główny korpus urządzenia i jego wszystkie elementy czynnościowe są sprawne i nie noszą śladów uszkodzenia. Jeżeli urządzenie spadło na twardą powierzchnię, nie nadaje się do dalszego użytku, gdyż nawet najmniejsza, niewidoczna usterka powstała z tego powodu, może mieć ujemny wpływ na działanie grilla i bezpieczeństwo użytkownika.
- Należy regularnie sprawdzać, czy przewód przyłączeniowy nie jest uszkodzony. W przypadku jakiegokolwiek uszkodzenia przewodu, należy natychmiast zaprzestać używania urządzenia.
- Nie należy używać urządzenia jeśli

wyciągano przewód przyłączeniowy z dużą siłą. Nie zawsze można zauważyć uszkodzenia patrząc na urządzenie wyłącznie z zewnątrz. Wobec tego, przed ponownym użyciem, należy całe urządzenie poddać kontroli wykwalifikowanego fachowca.

- Powierzchnia urządzenia, górna płyta i mini-patelnia nagrzewają się do wysokich temperatur. **Istnieje zagrożenie poparzenia!**
- Przed przystąpieniem do zdejmowania płyty grzejnej, czyszczenia lub składania urządzenia odczekać aż wystarczająco ostygnie.
- Należy uważać, aby przewód zasilający nie stykał się z gorącymi elementami.
- Grill należy stawiać na odpowiedniej płaskiej powierzchni, odpornej na temperatury i rozpryski.
- Nie stawiać grilla w rogu, ani nie opierać go o ścianę. Upewnić się, czy nie przylegają do niego żadne materiały łatwopalne.
- Przed użyciem umieścić płytę grzejną nad elementem grzejnym.
- **Wtyczkę należy wyjąć z gniazda elektrycznego:**
  - po zakończeniu pracy;
  - w przypadku stwierdzenia usterki urządzenia;
  - i przed przystąpieniem do czyszczenia.
- Wyjmując wtyczkę z gniazdka nigdy nie należy szarpać za przewód.
- Urządzenie nie jest przeznaczone do użytku przez osoby (także dzieci) o ograniczonych zdolnościach motorycznych, sensorycznych lub umysłowych, ani osoby, którym brakuje doświadczenia i stosownej wiedzy, chyba że są one pod nadzorem osoby odpowiedzialnej za ich bezpieczeństwo, która instruuje jak bezpiecznie korzystać z urządzenia.
- Dzieci powinny znajdować się pod stałą opieką, aby nie dopuścić do używania przez nie urządzenia jako zabawki.
- **Uwaga:** Nie pozwalać, aby dzieci miały dostęp do elementów opakowania,

ponieważ mogą one spowodować zagrożenie, np. uduszenia.

- Nie pozostawiaj włączonego urządzenia bez nadzoru.
- Urządzenie nie jest przystosowane do bycia uruchamianym przy użyciu zewnętrznego czasomierza lub odrębnego systemu zdalnego sterowania.
- **Uwaga:** urządzenie niniejsze nie nadaje się do użytku na zewnątrz.
- Za szkody wynikłe z nieprawidłowego używania sprzętu lub użytkowania niezgodnego z instrukcją obsługi odpowiedzialność ponosi wyłącznie użytkownik.
- Urządzenie przeznaczone jest do użytku domowego, a nie przemysłowego.
- Ze względów bezpieczeństwa wszelkie naprawy urządzeń elektrycznych muszą być dokonywane przez wykwalifikowany i upoważniony do tego personel. Dotyczy to również wymiany przewodu zasilającego. Jeśli urządzenie wymaga naprawy, prosimy wysłać je do jednego z naszych działów obsługi klienta. Odpowiednie adresy znajdują się w karcie gwarancyjnej w języku polskim.

### Użycie grilla typu „Raclette“

#### Przed pierwszym użyciem

Zdjąć wszystkie elementy opakowania.

Przed użyciem grilla po raz pierwszy należy wyczyścić płytę grzejną i mini-patelnie wilgotną ściereczką.

Radzimy rozgrzewać grill przez około 10 minut na pusto, tzn. bez produktów żywnościowych, w celu wyeliminowania zapachu nowości, który może wydobywać się po pierwszym włączeniu. W czasie tego procesu z urządzenia może wydobywać się niewielka ilość dymu i dlatego należy wówczas dobrze wietrzyć pomieszczenie, w którym znajduje się grill. Przed umieszczeniem żywności na płycie grzejnej, lekko posmarować płytę olejem przeznaczonym do smażenia głębokiego, a więc takim, który może się bezpiecznie nagrzewać do wysokich temperatur.

#### Regulowany termostat

Po ustawieniu gałkę termostatu na najwyższą temperaturę, element grzejny na włączy się i będzie działać bez przerw. Przy ustawieniu gałki termostatu na niską temperaturę, element grzejny będzie wyłączać się co jakiś czas.

Wskaźnik świetlny włącza się wraz z elementem grzejnym.

Po zakończeniu pracy, ustawić termostat na najniższą temperaturę i wyjąć wtyczkę z gniazdka elektrycznego.

#### Obsługa

- Podłączyć grill do sieci elektrycznej i przed użyciem nagrzewać przez około 10 minut.
  - Położyć żywność do grillowania na płycie grzejnej.
  - Ułożyć plasterki sera do raclette na mini-patelnie. Włożyć mini-patelnie do urządzenia, umieszczając je pod elementem grzejnym i pozostawić tam aż do momentu rozpuszczenia się sera.
- Uwaga:** Nie wkładać pustych mini-patelni do włączonego urządzenia.
- Po zakończeniu czynności odłączyć urządzenie z sieci elektrycznej.

#### Jak przyrządzić ser do raclette

Należy użyć od 200 do 300 gramów sera na osobę. Pokroić ser na plasterki o grubości od 3 do 5 mm i ułożyć je na mini-patelniach. Najlepiej użyć oryginalnego sera »Raclette«, ale każdy inny szybkotopiący się ser również będzie odpowiedni. Ze względu na wysoką temperaturę wytwarzaną przez płytę grzejną, ser roztopi się bardzo szybko.

#### Praktyczne wskazówki

- Zamrożoną żywność zawsze należy dokładnie rozmrozić przed rozpoczęciem smażenia czy grillowania.
- Aby zapobiec zniszczeniu powłoki ochronnej płyty grzejnej nie należy używać ostrych, czy niszczących przyborów kuchennych.
- Podczas grillowania na płycie grzejnej,



należy ostrożnie wylewać od czasu do czasu zbierając się tam tłuszcz.

### Konserwacja ogólna i czyszczenie

- Przed przystąpieniem do czyszczenia, należy się upewnić, czy urządzenie zupełnie wystygło i jest wyłączone z sieci elektrycznej.
- Zanurzanie urządzenia w wodzie i mycie go wodą jest niedozwolone i może grozić porażeniem prądem.
- Nie należy do czyszczenia stosować żadnych żrących środków, ani środków ścierających.
  - Wyrzucić powierzchnię zewnętrzną grilla czystą, wilgotną ściereczką.
  - Zdjąć płytę grzejną z urządzenia i umyć ją w ciepłej wodzie z dodatkiem niewielkiej ilości płynu do mycia naczyń. Następnie dokładnie wysuszyć urządzenie.
  - Umyć mini-patelnie w ciepłej wodzie z dodatkiem niewielkiej ilości płynu do mycia naczyń a następnie dokładnie wysuszyć.

### Utylizacja



Nie należy wyrzucać starych lub zepsutych urządzeń do domowego kosza na śmieci, lecz oddawać je do specjalnych punktów zbiórki.

### Gwarancja

Gwarancja na produkt obejmuje wady materiału i wykonania przez okres dwóch lat od daty zakupu produktu. W ramach gwarancji producent zobowiązuje się do naprawy lub wymiany wszelkich wadliwych elementów, pod warunkiem, że produkt zostanie odniesiony przez klienta do punktu zakupu, a później odesłany przez sklep do serwisu centralnego w Opolu, prowadzonego przez firmę Serv- Serwis Sp.z o.o. Aby gwarancja zachowała ważność, urządzenie musi być używane zgodnie z instrukcją i nie może być modyfikowane, naprawiane lub w jakikolwiek sposób naruszane przez nieupoważnioną do tego osobę, ani też uszkodzone w wyniku nieprawidłowego

użycia.

Gwarancja nie obejmuje naturalnego zużycia, ani elementów łatwo tłukących się, jak szkło, elementy ceramiczne, żarówki itd. Niniejsza gwarancja nie ogranicza ustawowych praw konsumenta ani innych praw, jakie konsument posiada zgodnie z obowiązującymi przepisami, które dotyczą zakupu przedmiotów użytkowych. Jeżeli urządzenie przestanie działać prawidłowo i musi zostać odesłane, należy je dokładnie zapakować i dołączyć imię, nazwisko i adres nadawcy oraz przyczynę odesłania. Jeśli urządzenie jest nadal na gwarancji, proszę także dołączyć paragon zakupu, lub fakturę zakupową.

### Προς τους αγαπητούς μας πελάτες και πελάτισσες,

Πριν χρησιμοποιήσετε τη συσκευή, οπωσδήποτε διαβάστε προσεκτικά τις ακόλουθες οδηγίες.

### Σύνδεση με την παροχή ηλεκτρικού ρεύματος

Η συσκευή αυτή πρέπει να συνδέεται μόνο με γειωμένη πρίζα, εγκατεστημένη σύμφωνα με τις ισχύουσες διατάξεις. Βεβαιωθείτε ότι η τάση του ηλεκτρικού ρεύματος που χρησιμοποιείτε συμβαδίζει με αυτήν που αναγράφεται στη συσκευή. Το προϊόν αυτό έχει κατασκευαστεί σύμφωνα με όλες τις ισχύουσες οδηγίες της ΕΕ περί αναγραφής στοιχείων.

### Τα μέρη της συσκευής

1. Πλάκα μαγειρέματος
2. Ηλεκτρικό καλώδιο με βύσμα
3. Περιβλήμα
4. Ετικέτα με στοιχεία (στο κάτω μέρος της συσκευής)
5. Λυχνία ένδειξης
6. Μεταβλητός θερμοστάτης
7. Μικρό ταψί

### Σημαντικοί κανόνες ασφάλειας

- Πριν χρησιμοποιηθεί η συσκευή, θα πρέπει η κύρια μονάδα καθώς και οποιοδήποτε εξάρτημα να ελεγχθεί προσεκτικά για οποιαδήποτε ελαττώματα. Αν η συσκευή, για παράδειγμα, έχει πέσει σε μια σκληρή επιφάνεια, δεν θα πρέπει να χρησιμοποιηθεί ξανά. Ακόμη και αν η ζημιά δεν φαίνεται, μπορεί να προκαλέσει προβλήματα στην ασφαλή λειτουργία της συσκευής.
- Θα πρέπει να εξετάζετε τακτικά το ηλεκτρικό καλώδιο για τυχόν ενδείξεις βλάβης. Σε περίπτωση που βρεθεί τέτοια βλάβη, δεν θα πρέπει να χρησιμοποιείτε πλέον τη συσκευή.

- Μη θέσετε τη συσκευή σε λειτουργία αν έχει χρησιμοποιηθεί υπερβολική δύναμη για να τραβηχτεί το ηλεκτρικό καλώδιο. Η βλάβη δεν μπορεί πάντα να εντοπιστεί από την εξωτερική όψη. Ολόκληρη η συσκευή θα πρέπει επομένως να ελεγχθεί από αρμόδιο τεχνικό πριν χρησιμοποιηθεί πάλι.
- Οι επιφάνειες της συσκευής, η πλάκα μαγειρέματος και τα τέσσερα μικρά ταψιά ζεσταίνονται κατά τη χρήση. **Υπάρχει κίνδυνος εγκαύματος!**
- Να αφήνετε πάντα αρκετό χρόνο να παρέλθει προκειμένου να κρυώσει η συσκευή πριν αφαιρέσετε την πλάκα ψησίματος και πριν από τον καθαρισμό και τη φύλαξη της συσκευής.
- Μην αφήνετε το καλώδιο να αγγίζει οποιοδήποτε θερμό σημείο της συσκευής.
- Τοποθετήστε την ψησταριά ρακλέτ σε μια κατάλληλη επίπεδη επιφάνεια η οποία αντέχει στη θερμότητα και στις πιτσιλιές.
- Προσέξτε να μην τοποθετήσετε την ψησταριά ρακλέτ ακριβώς δίπλα από τοίχο ή σε γωνία και βεβαιωθείτε ότι δεν υπάρχουν εύφλεκτα υλικά δίπλα από την ψησταριά.
- Πριν από τη χρήση, τοποθετήστε την πλάκα μαγειρέματος στη συσκευή, επάνω στο θερμαντικό στοιχείο.
- **Βγάξτε πάντοτε το καλώδιο από την πρίζα**
  - μετά τη χρήση,
  - σε περίπτωση βλάβης,
  - πριν καθαρίσετε τη συσκευή.
- Μην τραβάτε ποτέ το καλώδιο όταν θέλετε να βγάλετε τη συσκευή από την πρίζα.
- Η συσκευή αυτή δεν προορίζεται για χρήση από οποιοδήποτε άτομο (περιλαμβανομένων των παιδιών) με μειωμένες σωματικές, αισθητήριες ή διανοητικές ικανότητες, ή από άτομο που δεν έχει πείρα και γνώσεις, εκτός αν επιτηρείται ή αν του έχουν δοθεί οδηγίες για τη χρήση της συσκευής από άτομο το οποίο είναι υπεύθυνο για την ασφάλειά του.

- Τα παιδιά θα πρέπει να επιτηρούνται για να εξασφαλιστεί ότι δεν παίζουν με τη συσκευή.
- **Προσοχή!** Τα παιδιά πρέπει να παραμένουν μακριά από τα υλικά συσκευασίας, επειδή είναι δυνητικώς επικίνδυνα, π.χ. κίνδυνος ασφυξίας.
- Μην αφήνετε τη συσκευή χωρίς επιτήρηση κατά τη χρήση της.
- Η συσκευή δεν προορίζεται για λειτουργία με εξωτερικό χρονοδιακόπτη ή ξεχωριστό τηλεχειριζόμενο σύστημα.
- **Προσοχή:** μη θέτετε τη συσκευή σε λειτουργία σε εξωτερικούς χώρους.
- Δεν φέρουμε καμία ευθύνη για ζημιές που προκαλούνται λόγω λανθασμένης χρήσης ή επειδή δεν έχουν τηρηθεί οι παρούσες οδηγίες.
- Η συσκευή αυτή προορίζεται για οικιακή και όχι για επαγγελματική χρήση.
- Για να τηρείτε τους κανόνες ασφαλείας και να αποφεύγετε ενδεχόμενους κινδύνους, φροντίστε οι επισκευές των ηλεκτρικών συσκευών και η αντικατάσταση του καλωδίου να γίνονται από ειδικευμένους τεχνικούς. Σε περίπτωση επισκευής, παρακαλούμε, στείλτε τη συσκευή σε ένα από τα κέντρα εξυπηρέτησης πελατών μας. Θα βρείτε τις διευθύνσεις στο παράρτημα του εγχειριδίου.

## **Πώς να χρησιμοποιήσετε την ψησταριά ρακλέτ σας**

### **Πριν από την πρώτη χρήση**

Αφαιρέστε εντελώς τυχόν υλικά συσκευασίας.

Πριν χρησιμοποιήσετε την ψησταριά ρακλέτ σας για πρώτη φορά, καθαρίστε την πλάκα μαγειρέματος και τα μικρά ταψιά με ένα βρεγμένο πανί.

Συνιστούμε να θερμάνετε τη συσκευή για 10 περίπου λεπτά χωρίς τρόφιμα για να αποβάλλετε την οσμή που μπορεί να αναδυθεί όταν ανάβετε για πρώτη φορά. Μπορεί να υπάρχει και μια μικρή ποσότητα καπνού, επομένως εξαερώστε το δωμάτιο κατά τη διάρκεια αυτής της λειτουργίας.

Πριν τοποθετήσετε τα τρόφιμα που θα ψήσετε επάνω στην κουζίνα, θα πρέπει να την αλείψετε ελαφρώς με μια μικρή ποσότητα λαδιού που προορίζεται ειδικά για τηγάνισμα και μπορεί να θερμανθεί με ασφάλεια σε υψηλές θερμοκρασίες.

### **Μεταβλητός θερμοστάτης**

Αν στρέψετε το κουμπί θερμοστάτη στην υψηλότερη ρύθμιση, το θερμαντικό στοιχείο θα είναι μονίμως ενεργοποιημένο. Αν στρέψετε το κουμπί θερμοστάτη στη χαμηλότερη ρύθμιση, το θερμαντικό στοιχείο θα απενεργοποιείται κάθε τόσο και έπειτα θα ενεργοποιείται ξανά.

Η λυχνία ένδειξης παραμένει αναμμένη για όση ώρα είναι αναμμένο το θερμαντικό στοιχείο.

Μετά από τη χρήση, στρέψτε το κουμπί θερμοστάτη στη χαμηλότερη ρύθμιση και βγάλτε το ηλεκτρικό καλώδιο της συσκευής από την πρίζα.

### **Λειτουργία**

- Συνδέστε την ψησταριά ρακλέτ στην πρίζα και προθερμάνετε για 10 περίπου λεπτά πριν από τη χρήση.
- Αν απαιτείται, τοποθετήστε τα τρόφιμα που θα ψήσετε επάνω στην πλάκα μαγειρέματος.
- Προσθέστε τα τυριά ρακλέτ στα μικρά ταψιά. Τοποθετήστε τα μικρά ταψιά στη συσκευή, κάτω από το θερμαντικό στοιχείο και αφήστε τα εκεί έως ότου λιώσει το τυρί.

**Προειδοποίηση:** Μην τοποθετείτε άδεια μικρά ταψιά επάνω στη συσκευή ενώ είναι αναμμένη.

- Όταν ολοκληρωθεί το ψήσιμο, βγάλτε το ηλεκτρικό καλώδιο της συσκευής από την πρίζα.

### **Πώς να προετοιμάσετε τυριά ρακλέτ**

Χρησιμοποιήστε περίπου 200 έως 300 γραμμάρια τυριού ανά άτομο. Κόψτε το τυρί σε φέτες πάχους 3 έως 5 περίπου χιλιοστών και τοποθετήστε τα στα μικρά ταψιά. Να προτιμήσετε να χρησιμοποιήσετε το αυθεντικό τυρί ρακλέτ, αν και μπορεί να

χρησιμοποιηθεί οποιοδήποτε άλλο τυρί που λιώνει γρήγορα. Λόγω της θερμότητας από το πάνω μέρος, το τυρί θα λιώσει αρκετά γρήγορα.

### Πρακτικές συμβουλές

- Θα πρέπει πάντα να ξεπαγώνετε τα κατεψυγμένα τρόφιμα πριν τα μαγειρέψετε.
- Για να αποφύγετε την πρόκληση βλάβης στην επικάλυψη της πλάκας μαγειρέματος και των μικρών ταψιών, να χρησιμοποιείτε μόνο σκεύη που δεν χαράζουν.
- Όταν ψήνετε στην πλάκα μαγειρέματος, θα πρέπει κάθε τόσο να αφαιρείτε το συσσωρευμένο λίπος.

### Γενική φροντίδα και καθαρισμός

- Πριν καθαρίσετε τη συσκευή, βεβαιωθείτε ότι είναι αποσυνδεδεμένη από το ηλεκτρικό ρεύμα και ότι έχει κρυώσει εντελώς.
- Για να μην πάθετε ηλεκτροπληξία, μη χρησιμοποιείτε ποτέ νερό και μη βυθίζετε ποτέ τη συσκευή στο νερό.
- Μη χρησιμοποιείτε διαβρωτικές ουσίες ή ισχυρά απορρυπαντικά.
  - Σκουπίστε τις εξωτερικές επιφάνειες της ψησταριάς ρακλέτ με ένα καθαρό βρεγμένο πανί.
  - Βγάλτε την πλάκα μαγειρέματος από τη συσκευή και καθαρίστε την με ζεστό σαπουνόνερο. Μετά στεγνώστε καλά.
  - Καθαρίστε τα μικρά ταψιά σε ζεστό σαπουνόνερο και μετά στεγνώστε τα καλά.

### Απόρριψη



Μην απορρίπτετε τις παλιές ή ελαττωματικές συσκευές μαζί με τα οικιακά απορρίμματά σας. Να τις απορρίπτετε μόνο μέσω δημόσιων σημείων συλλογής.

### Εγγύηση

Το προϊόν αυτό είναι εγγυημένο για μία περίοδο δύο ετών από την ημέρα της αγοράς για ελαττώματα στα υλικά και την

κατασκευή του. Η εγγύηση ισχύει αν και μόνο αν η συσκευή χρησιμοποιηθεί σύμφωνα με τις οδηγίες χρήσεως και εφόσον δεν έχει τροποποιηθεί ή επισκευαστεί από μη ειδικευμένα άτομα ή δεν έχει καταστραφεί εξαιτίας κακής χρήσης. Η παρούσα εγγύηση δεν επηρεάζει τα νομοθετημένα δικαιώματά σας, ούτε οποιοδήποτε νόμιμο δικαίωμα έχετε ως καταναλωτής σύμφωνα με την ισχύουσα εθνική νομοθεσία που διέπει την αγορά αγαθών.

Η εγγύηση αυτή δεν καλύπτει φυσικές φθορές ούτε τα εύθραυστα μέρη της συσκευής.

## Раклетница парти-гриль

### Уважаемые покупатели!

Перед использованием этого изделия пользователь должен внимательно прочитать данное руководство по эксплуатации.

### Включение в сеть

Включайте прибор только в розетку с заземляющим контактом.

Напряжение в сети должно соответствовать напряжению, указанному в табличке на корпусе гриля. Этот прибор соответствует стандартам необходимым для получения маркировки CE.

### Устройство

1. Жарочная поверхность
2. Шнур питания с вилкой
3. Основание
4. Заводская табличка (на нижней стороне прибора)
5. Индикаторная лампочка
6. Регулируемый термостат
7. Минисковородка

### Правила безопасности.

- Перед включением электроприбора следует убедиться в отсутствии повреждений как на основном устройстве, включая и шнур питания, так и на любом дополнительном, если оно установлено. Если вы роняли прибор на твердую поверхность, его не следует больше использовать: даже невидимое повреждение может отрицательно сказаться на эксплуатационной безопасности прибора.
- Регулярно проверяйте шнур питания на наличие возможного повреждения. Не пользуйтесь прибором при обнаружении такого повреждения.
- Не включайте прибор, если шнур питания был подвергнут чрезмерному

натяжению. В этом случае повреждение не всегда можно обнаружить посредством внешнего осмотра. Поэтому перед повторным включением прибора его должен проверить квалифицированный специалист.

- Корпус прибора, жарочная поверхность и минисковородки при работе сильно нагреваются. **Будьте осторожны! Можно получить ожог.**
- Перед тем как приступить к чистке прибора или убрать его до следующего применения, дайте прибору полностью остыть.
- Следите за тем, чтобы шнур питания не соприкасался с нагревающимися частями прибора.
- Раклетница должна стоять на ровной, теплостойкой и незагрязняющейся поверхности.
- Не ставьте ракетницу парти-гриль близко к стене или в угол и убедитесь, что рядом с ней нет легковоспламеняющихся предметов.
- Перед тем, как включить прибор, установите жарочную поверхность над нагревательным элементом.
- **Всегда вынимайте штепсельную вилку из розетки:**
  - после использования;
  - при любой неполадке;
  - перед чисткой прибора.
- При извлечении вилки из стенной розетки никогда не тяните за шнур, а только за вилку.
- Этот прибор не предназначен для использования без присмотра лицами (включая детей) с ограниченными физическими, сенсорными или умственными способностями, а также лицами, не обладающими достаточным опытом и умением, пока лицо, отвечающее за их безопасность, не обучит их обращению с данным прибором.
- Не оставляйте детей без присмотра, чтобы они не начали играть с прибором.

- **Предупреждение.** Держите упаковочные материалы в недоступном для детей месте. Ребенок может надеть пакет на голову и задохнуться!
- Не оставляйте включенный прибор без присмотра.
- Эксплуатация прибора с использованием внешнего таймера или отдельного устройства дистанционного управления не допускается.
- **Внимание!** Не используйте прибор на открытом воздухе.
- Изготовитель не несет никакой ответственности за повреждение, вызванное неправильной эксплуатацией или нарушением настоящих указаний.
- Этот прибор предназначен исключительно для домашнего применения и не должен использоваться в коммерческих целях.
- В соответствии с требованиями правил техники безопасности и для исключения возможного травматизма ремонт электроприборов, включая и замену шнура питания, должен производиться квалифицированным персоналом. Если необходим ремонт, направьте, пожалуйста, электроприбор в одну из наших сервисных служб. Адреса указаны в приложении к данному руководству.

## Включение

### Перед первым включением

Полностью удалите все упаковочные материалы.

Перед первым включением прибора протрите жарочную поверхность и минисковородки влажной тканью.

Мы рекомендуем Вам дать прибору прогреться в течение 10 минут, не кладя в него продукты, чтобы устранить посторонний запах, который может появиться при первом включении прибора. Может также появиться небольшое количество дыма, поэтому во

время этой операции помещение нужно проветривать. Перед тем как положить продукты на жарочную поверхность, ее следует смазать тонким слоем масла, специально предназначенного для жарки и выдерживающего нагревание до высоких температур.

### Регулируемый термостат

При установке ручки термостата на верхнюю уставку нагревательный элемент будет включен постоянно. Если установить ручку на нижнюю установку, он будет периодически отключаться и снова включаться.

Пока включен нагревательный элемент, индикаторная лампочка горит постоянно. Закончив приготовление пищи, установите ручку термостата на самую нижнюю уставку и выньте вилку из розетки.

### Эксплуатация.

- Включите ракетницу в сеть и дайте ей прогреться в течение 10 минут.
  - Положите на минисковородки ракетный сыр и поставьте их под нагревательный элемент прибора. Подождите, пока сыр расплавится.
- Внимание!** Не устанавливайте пустые минисковородки во включенный прибор.
- Закончив приготовление пищи, выньте вилку из розетки.

### Подготовка сыра для ракетницы

Используйте примерно от 200 до 300 г на человека. Нарезьте сыр ломтиками толщиной от 3 до 5 мм и положите их в минисковородки. Желательно использовать специальный ракетный сыр. Однако если такового не окажется, можно использовать любой быстро плавящийся сыр. Под действием тепла от нагревательного элемента сыр расплавится очень быстро.

### Полезные советы.

- Замороженные продукты перед

приготовлением нужно хорошо разморозить.

- Чтобы не повредить покрытие жарочной поверхности и минисковородок, не пользуйтесь острыми предметами.
- При грилировании на жарочной поверхности рекомендуется периодически удалять накапливающийся жир, соблюдая осторожность.

### Чистка и уход.

- Перед чисткой отключите прибор от сети и дайте ему остыть.
- Чтобы не допустить поражения электрическим током, не мойте прибор водой и не погружайте его в воду.
- Не используйте для чистки прибора сильнодействующие абразивные чистящие средства.
- Протрите ракетницу снаружи чистой влажной салфеткой.
- Снимите с прибора жарочную поверхность и вымойте ее теплой мыльной водой. Затем тщательно ее высушите.
- Вымойте минисковородки теплой мыльной водой и тщательно их высушите.

### Утилизация



Не выбрасывайте старые или неисправные электроприборы вместе с бытовым мусором. Отнесите их на пункты сбора специального мусора.

### Гарантия

Гарантийный срок на приборы фирмы „Severin“ - 2 года со дня их продажи. В течение этого времени мы бесплатно устраним все дефекты, возникшие в результате производственного брака или применения некачественных материалов. Гарантия не распространяется на дефекты, возникшие из-за несоблюдения руководства по эксплуатации, грубого

обращения с прибором, а также на бьющиеся (стеклянные и керамические) части. Данная гарантия не нарушает ваших законных прав, а также любых других прав потребителя, установленных национальным законодательством, регулирующим отношения, возникающие между потребителями и продавцами при продаже товаров. Гарантия аннулируется, если прибор ремонтировался не в указанных нами пунктах сервисного обслуживания. Вы можете по почте отправить прибор с перечнем неисправностей и приложенным кассовым чеком на наш ближайший пункт сервисного обслуживания. Какие-либо дополнительные гарантии продавца заводом-изготовителем не принимаются.

**Kundendienstzentralen**  
**Service Centres**  
**Centrales service-après-vente**  
**Oficinas centrales del servicio**  
**Centros de serviço**  
**Centrale del servizio clienti**  
**Service-centrales**  
**Centrale serviceafdelinger**  
**Centrale kundtjänstplatser**  
**Keskushuollot**  
**Servisné stredisko**  
**Centrala obsługi klientów**  
**Szerviz**  
**Κεντρικό σέρβις**

SEVERIN Service  
Am Brühl 27  
59846 Sundern  
Telefon (02933) 982-460  
Telefax (02933) 982-480  
service@severin.de

**Kundendienst Ausland**

**Belgique**  
Dancal N.V.  
Bavikhoofsestraat 72  
8520 Kuurme  
Tel.: 056/71 54 51  
Fax: 056/70 04 49

**Bosnia i Hercegovina**  
Malisic MP d.o.o.  
Tromeda Medugorje bb  
88260 Čitluk  
Tel: + 387 36 650 446  
Fax: + 387 36 651 062

**Bulgaria**  
Noviz AG  
Khan Kubrat 1 Str.  
BG-4000 Plovdiv  
Tel.: + 359 32 275 617, 275 614  
e-mail: sales@noviz.com

**Czech Republic**  
ARGO spol. s r.o.  
Žihobce 137  
CZ 342 01 Sušice  
Tel.: + 376 597 197  
Fax: + 376 597 197  
http://argo.zihobce.cz  
argo@zihobce.cz

**Croatia**  
TD Medimurka d.d.  
Trg. Republike 6  
HR-40000 Cakovec  
Croatia  
Tel: +385-40 328 650  
Fax: + 385 40 328 134  
e-mail: marija.s@medjimurka.hr

**Cyprus**  
G.L.G. Trading  
4-6, Oidipodos Street  
Larnaca, Cyprus  
Tel.: 024/633133  
Fax: 024/635992

**Denmark**  
Scandia Serviceteknik A/S  
Hedeager 5  
2605 Brøndby  
Tel.: 45-43202700  
Fax: 45-43202709

**Estonia:**  
Tallinn: CENTRALSERVICE,  
Tammsaare tee 134B,  
tel: 654 3000  
Tartu: CENTRALSERVICE, Aleksandri 6,  
tel: 7 344 299, 7 344 337, 56 697 843  
Pärnu: CENTRALSERVICE, Riia mnt. 64,  
tel: 44 25 175  
Narva: CENTRALSERVICE, Tallinna 6A,  
tel: 35 60 708  
Haapsalu: Teco KM OÜ, Jalaka 1A,  
tel: 47 56 900  
Rakvere: Nirgi Tõnu FIE,  
tel: 32 40 515  
Viljandi: Aaber OÜ, Vabaduse pl. 4,  
tel: 43 33 802  
Kuressaare: Toomas Teder FIE, Pikk 1B,  
tel: 45 55 978  
Käina: Ilmar Pauk Elektroonika FIE, Mäe2S,  
tel: 46 36 379, 51 87 444

**Espana**  
Severin Electrodom. España S.L.  
Plaza de la Almazara Portal 4, 1º E.  
45200 ILLESCAS(Toledo)  
Tel: 925 51 34 05  
Fax: 925 54 19 40  
eMail: severin@severin.es  
http://www.severin.es

**France**  
SEVERIN France Sarl  
4, rue de Thal  
B.P. 38  
67211 OBERNAI CEDEX  
Tel.: 03 88 47 62 08  
Fax: 03 88 47 62 09

**Greece**  
BERSON  
C. Sarafidis Bros. S.A.  
Agamemnonos 47  
176 75 Kallithea, Athens  
Tel.: 0030-210 9478700

Philippus Business Center  
Agias Anastasias & Laertou, Pilea  
Service Post of Thermi  
570 01 Thessaloniki, Greece  
Tel.: 0030-2310954020

**Iran**  
IRAN-SEVERIN KISH CO. LTD.  
No. 668, 7th. Floor  
Bahar Tower  
Ave. South Bahar  
TEHRAN - IRAN  
Tel. : 009821 - 77616767  
Fax : 009821 - 77616534  
Info@iranseverin.com  
www.iranseverin.com

**Israel**  
Eatay Agencies  
109 Herzl St.  
Haifa  
Phone: 050-5358648  
Email: service@severin.co.il

**Italia**  
Videoelettronica di Sgambati &  
Gabrini C.S.N.C.  
via Dino Col 52r-54r-56r,  
I - 16149 Genova  
Green Number: 800240279  
Tel.: 010/6 45 11 02 - 01041 86 09  
Fax: 010/6 42 50 09  
e-mail: videoelettronica@panet.it

**Jordan**  
F.A. Kettaneh  
P.O. Box 485  
Amman, 11118, Jordan  
Tel: 00962-6-439 8642  
e-mail: app@kettaneh.com.jo



**Korea**

Jung Shin Electronics co., Ltd.  
501, Megaventuretower 77-9,  
Moonrae-Dong 3ga, Yongdeungpo-Gu  
Seoul, Korea  
Tel: +82-22-637 3245~7  
Fax: +82-22-637 3244  
Service Hotline: 080-001-0190

**Latvia**

SERVO Ltd.  
Mr. Janis Pivovarenoks  
Tel: + 371 7279892  
servo@apollo.lv

**Lebanon**

Khoury Home  
7th Floor, Cité Dora 3 Building, Dora  
P.O.Box 70611  
Antelias, Lebanon  
Telephone 01 244200, Fax 01 253535  
eMail: info@khouryhome.com  
Internet: www.khouryhome.com

**Luxembourg**

Ser-Tec  
Rue du Chateau d'Éua  
3364 Leudelange  
Tel.: 00352 -37 94 94 402  
Fax 00352 -37 94 94 400

**Macedonia**

Agrotehna  
St.Prvomajska bb  
1000-Skopje  
MACEDONIA  
e-mail: servis@agrotehna.com.mk  
Tel : +389 2 / 24 45 009 or - 019  
Fax : +389 2 24 63 270

**Magyarország**

TFK Elektronik Kft.  
Gyar u.2  
H-2040 Budaörs  
Tel.: (+36) 23 444 266  
Fax: (+36) 23 444 267

**Nederland**

HAS b.v.  
Stedenbaan 8  
NL-5121 DP Rijen  
Tel: 0161-22 00 00  
Fax: 0161-29 00 50

**Norway**

Løkken Trading AS  
Trollåsveien 34  
1414 Trollåsen  
Tel: 40 00 67 34  
Fax: 66 80 45 60

**Österreich**

Degupa  
Vertriebsgesellschaft m.b.H.  
Gewerbeparkstr. 7  
5081 Anif / Salzburg  
Tel.: 0 62 46 / 73 58 10  
Fax.: 0 62 46 / 72 70 2

**Polska**

SERV- SERWIS SP. Z O.O.  
UL. CYGANA 4  
45-131 OPOLE  
Tel/Fax 0048 77 453 86 42  
e-mail: centralny@serv-serwis.pl

**Portugal**

Novalva  
Zona Industrial Maia I  
Sector X - Lote 293, N. 90  
4470 Maia  
Tel.: 02/9 44 03 84  
Fax: 02/9 44 02 68

**Russian Federation**

Orbita Service  
123362 Moskau  
ul. Svobody 18,  
Tel.: (495) 585 05 73

Орбита Сервис  
123362 г. Москва,  
ул. Свободы, д. 18.  
Тел.: (495)585-05-73

**Romania**

For Brands srl  
Str. Capitan Aviator Alexandru  
Serbanescu Nr. 33-35, Bl. 20<sup>a</sup>  
Sc. 2 Et.1, Ap. 27, Sector 1  
Bucuresti  
Tel: + 40 21 233 41 12  
+ 40 21 233 41 13  
+ 40 21 688 66 13  
Fax: + 40 21 233 41 03  
+ 40 21 688 66 13  
E-mail: office@forbrands.ro  
Web site: www.forbrands.ro

**Schweiz**

VB Handels Sàrl GmbH  
Postfach 306  
1040 Echallens  
Tel: 021 881 60 45  
Fax: 021 881 60 46  
mail: severin@helt.ch

**Serbia**

SMIL doo  
Pasiceva 28, Novi Sad  
Serbia and Montenegro  
tel: + 381-21-524-638  
tel: +381-21-553-594  
fax: +381-21-522-096

**Slovak Republic**

PREMT,s.r.o.  
Skladová 1  
917 01 Trnava  
Tel: 033/544 7177

**Finland**

Oy Harry Marcell Ab  
Rälssitie 6, PL 63  
01511 Vantaa  
Tel.: 00358 / 2 07 599 860  
Fax: 00358 / 2 07 599 803

**Svenska**

Rakspécialisten HS  
Möllevångsgatan 34  
214 20 Malmö  
Tel.: 040/12 07 70  
Fax: 040/6 11 03 35

**Slovenia**

SEVTIS d.o.o.  
Smartinska 130  
1000 Ljubljana  
Tel: 00386 1 542 1927  
Fax: 00386 1 542 1926

Stand: 03.2010

**SEVERIN**