

# SEVERIN

Gebrauchsanweisung	Fusselrasierer	(D)
Instructions for use	Lint shaver	(GB)
Mode d'emploi	Rasoir anti-peluches	(F)
Gebruiksaanwijzing	Pluis scheerder	(NL)
Instrucciones de uso	Maquinilla elimina-pelusa	(E)
Manuale d'uso	Leva pelucchi	(I)
Brugsanvisning	Fnugfjerner	(DK)
Bruksanvisning	Noppborttagare	(S)
Käyttöohje	Nukanpoistaja	(FIN)
Instrukcja obsługi	Maszynka do usuwania kłaczeków	(PL)
Οδηγίες χρήσεως	Ξυριστική μηχανή για χνούδι	(GR)
Руководство по эксплуатации	Машинка для удаления катышков	(RUS)

---

## Lieber Kunde!

Sie haben sich für ein SEVERIN-Qualitätsprodukt entschieden, vielen Dank für Ihr Vertrauen!

Seit 1952 werden Elektrogeräte der Marke SEVERIN produziert. Durch diese jahrzehntelange Erfahrung und mehrere modernste Produktionsstätten wird der hohe Qualitätsstandard der Produkte garantiert.

Mit über 160 verschiedenen Produkten bietet SEVERIN wie kaum ein anderer Hersteller dieser Branche ein nahezu komplettes Sortiment im Bereich Elektrokleingeräte an.

So umfasst das SEVERIN-Sortiment neben den traditionellen Küchengeräten wie Kaffeeautomaten, Toaster, Kochplatten oder Waffelautomaten auch vielseitige Grillgeräte, Produkte für die Haarpflege sowie verschiedene Heizgeräte und Ventilatoren.

Jedes Gerät, das die Marke SEVERIN trägt, wurde mit Sorgfalt hergestellt und geprüft.

Bitte lesen Sie diese Gebrauchsanweisung sorgfältig durch, bevor Sie Ihr Gerät in Betrieb nehmen.

Wir wünschen Ihnen an Ihrem SEVERIN-Gerät viel Freude!

**Geschäftsleitung und Mitarbeiter  
der SEVERIN-Unternehmen**

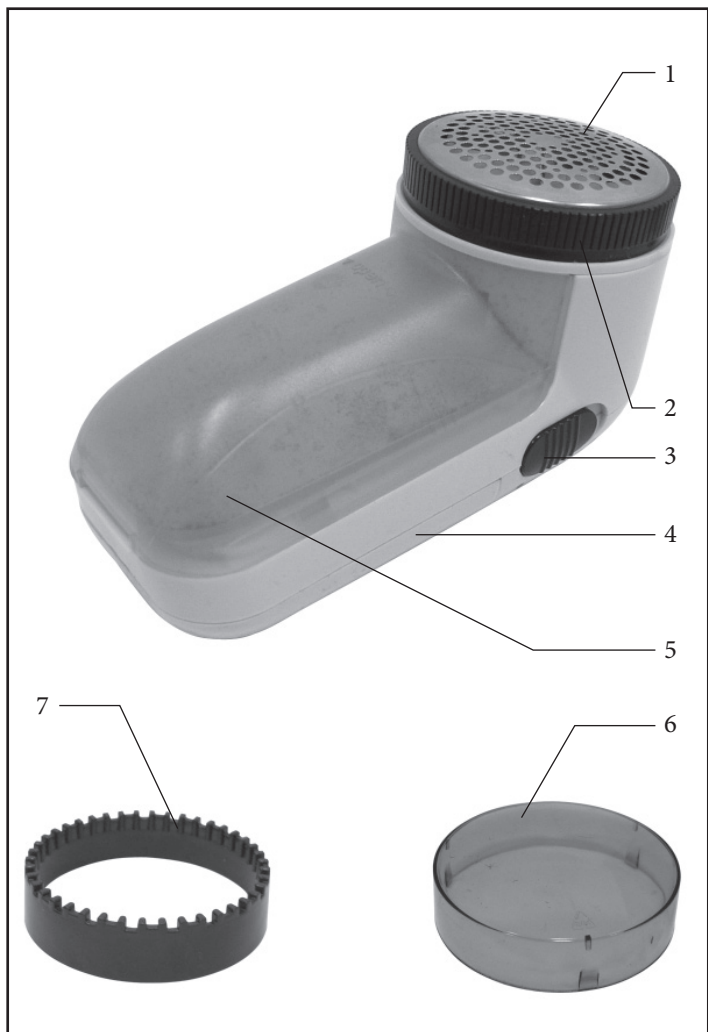
### **Aktion zum Schutz der Umwelt:**

Nehmen auch Sie aktiv am Umweltschutz teil.

Papier und Kartons, aber auch Glas, Kunststoff und Metalle sind wertvolle Rohstoffe, die wieder aufbereitet werden können.

Achten Sie deshalb auf die örtlichen Sammelstellen, denn der sparsame Umgang mit Rohstoffen ist aktiver Umweltschutz.

---



**Liebe Kundin, lieber Kunde,**

jeder Benutzer sollte vor dem Gebrauch die Bedienungsanleitung aufmerksam durchlesen.

**Aufbau**

1. Scherfläche
2. Scherkopf
3. Ein-/Aus-Schalter
4. Batteriefachdeckel
5. Fusselbehälter
6. Schutzkappe
7. Abstandshalter

**Sicherheitshinweise**

- Vor jeder Inbetriebnahme das komplette Gerät inkl. Zubehörteile auf Mängel überprüfen, welche die Funktionssicherheit des Gerätes beeinträchtigen könnten. Falls das Gerät z.B. zu Boden gefallen ist, können von außen nicht erkennbare Schäden vorliegen. Auch in diesem Fall das Gerät nicht in Betrieb nehmen.
- Batterien dürfen nicht geladen oder mit anderen Mitteln reaktiviert, nicht auseinandergenommen, in Feuer geworfen oder kurzgeschlossen werden.
- Die Schermesser sind sehr scharf. Achten Sie beim Abnehmen des Scherkopfes darauf, dass Sie sich nicht daran verletzen.  
Greifen Sie niemals in die Öffnung, die nach dem Abnehmen des Fusselbehälters sichtbar wird.  
Entnehmen Sie vor dem Reinigen des Gerätes die Batterien. Der Motor kann nicht versehentlich anlaufen. Dadurch wird die Gefahr von Schnittverletzungen, Quetschungen oder Geräteschäden verhindert.
- Das Gerät darf nicht mit Feuchtigkeit in Berührung kommen. Benutzen Sie das Gerät deshalb nur auf trockenen Textilien.

- Strukturierte Textilien oder sehr weiches Material, wie z.B. Angorawolle können durch das Gerät beschädigt werden. Beginnen Sie deshalb mit dem Entfernen der Fusseln an einer nicht sichtbaren Stelle der Textilie.
- Verwenden Sie das Gerät nicht als Rasierer zum Entfernen von Haaren im Gesicht oder am Körper. Verletzungsgefahr!
- Nehmen Sie die Batterien bei längerem Nichtgebrauch des Gerätes oder wenn sie leer sind aus dem Gerät. Dadurch werden Schäden durch Auslaufen der Batterien vermieden.
- Ersetzen Sie immer alle Batterien gleichzeitig. Verwenden Sie keine verschiedenen Batterie-Typen, -Marken oder Batterien mit unterschiedlicher Kapazität.
- Personen (einschließlich Kinder), die aufgrund ihrer physischen, sensorischen oder geistigen Fähigkeiten oder ihrer Unerfahrenheit oder Unkenntnis nicht in der Lage sind, das Gerät sicher zu benutzen, sollten dieses Gerät nicht ohne Aufsicht oder Anweisung durch eine verantwortliche Person benutzen.
- Kinder sollten beaufsichtigt werden, um sicherzustellen, dass sie nicht mit dem Gerät spielen.
- Halten Sie Kinder von Verpackungsmaterial fern. Es besteht unter anderem Erstickenungsgefahr!
- Wird das Gerät falsch bedient, oder zweckentfremdet verwendet, kann keine Haftung für evtl. auftretende Schäden übernommen werden.
- Das Gerät ist zur Verwendung im Haushalt bestimmt, nicht für den gewerblichen Einsatz.
- Reparaturen an Elektrogeräten müssen von Fachkräften durchgeführt werden, da Sicherheitsbestimmungen zu beachten sind und um Gefährdungen zu vermeiden. Schicken Sie daher im Reparaturfall das Gerät zu unserem Kundendienst. Die Anschrift finden Sie im Anhang der Anleitung.

## Verwendungszweck

Der Fusselrasierer dient zur Entfernung von Fusseln bzw. Knötchen, Haare oder Staub, die sich auf Textilien oder Polstermöbel befinden.

## Sicherheitsschalter

Das Gerät ist mit einem Sicherheitsschalter ausgestattet. Wenn der Scherkopf abgeschraubt wird, schaltet sich das Gerät automatisch ab, um Verletzungen oder Beschädigungen am Gerät zu vermeiden.

## Batterien

Verwenden Sie zum Betrieb des Gerätes zwei Batterien des Typs LR14 / 1,5 V (Größe C), vorzugsweise Alkaline-Batterien, da sie eine längere Lebensdauer als Zinkkohle-Batterien haben. Legen Sie die Batterien wie folgt ein:

- Schieben Sie den Batteriefachdeckel in Pfeilrichtung vom Gerät ab.
- Setzen Sie die Batterien, wie im Fach abgebildet, ein. Achten Sie auf die richtige Polarität der Batterien.
- Schieben Sie den Batteriefachdeckel wieder auf das Batteriefach, sodass er hörbar einrastet.
- Wechseln Sie die Batterien, wenn der Motor des Gerätes deutlich langsamer wird, obwohl der Fusselbehälter leer ist.
- Batterien dürfen nicht in den Hausmüll gelangen, sondern müssen über die dafür vorgesehenen Sammelstellen entsorgt werden.



## Bedienung

- Legen Sie die Textile, die entfusselt werden soll, auf eine ebene Unterlage.
- Nehmen Sie die Schutzkappe vom Gerät. Stecken Sie bei gröberen Wolloberflächen den Abstandshalter auf.
- Schalten Sie das Gerät mit dem Ein-/Aus-

Schalter ein. Die Schermesser rotieren im Scherkopf. Durch die Berührung der Messer an der Scherfläche entsteht ein raselndes Geräusch. Dies ist normal.

- Führen Sie den Scherkopf leicht und ohne Druck über die Textile, die behandelt werden soll. Die Fusseln und Knötchen werden entfernt und gelangen in den Fusselbehälter.
- Leeren Sie den Fusselbehälter rechtzeitig aus. Wird der Motor schwächer oder kommt er zum Stehen, kann dies an einem überfüllten Fusselbehälter liegen.
- Schalten Sie das Gerät nach dem Gebrauch mit dem Ein-/Aus-Schalter aus.

## Reinigung und Pflege

- Vor jeder Reinigung das Gerät ausschalten und die Batterien entnehmen.
- Das Gerät darf aus Gründen der elektrischen Sicherheit nicht mit Flüssigkeiten behandelt oder gar darin eingetaucht werden.
- Keine scharfen oder scheuernden Reinigungsmittel verwenden.
- Zum Entleeren des Fusselbehälters diesen in Pfeilrichtung vom Gerät schieben. Nachdem der Behälter entleert wurde, diesen wieder auf das Gerät schieben bis er hörbar einrastet.
- Wischen Sie das Gehäuse mit einem angefeuchteten Tuch ab.
- Reinigen Sie den Scherkopf wie folgt:
  - Nehmen Sie den Abstandshalter bzw. die Schutzkappe vom Gerät ab.
  - Drehen Sie den Scherkopf entgegen dem Uhrzeigersinn ab.
  - Entfernen Sie vorsichtig die Flusenrückstände. Die Schermesser sind scharf! Verletzungsgefahr!
  - Schrauben Sie den Scherkopf im Uhrzeigersinn wieder auf. Setzen Sie die Schutzkappe bzw. den Abstandshalter wieder auf.

## Ersatzteile und Zubehör

Falls Sie Ersatzteile oder Zubehör zu Ihrem Gerät benötigen, können Sie diese auch

bequem über unseren Internet-Bestellshop bestellen. Sie finden unseren Bestellshop auf unserer Homepage <http://www.severin.de> unter dem Unterpunkt „Ersatzteilshop“.

### **Entsorgung**



Unbrauchbar gewordene Geräte sind in den dafür vorgesehenen öffentlichen Entsorgungsstellen zu entsorgen.

### **Garantie**

Severin gewährt Ihnen eine Herstellergarantie von zwei Jahren ab Kaufdatum. In diesem Zeitraum beseitigen wir kostenlos alle Mängel, die nachweislich auf Material- oder Fertigungsfehlern beruhen und die Funktion wesentlich beeinträchtigen. Weitere Ansprüche sind ausgeschlossen. Von der Garantie ausgenommen sind: Schäden, die auf Nichtbeachtung der Gebrauchsanweisung, unsachgemäße Behandlung oder normalen Verschleiß zurückzuführen sind, ebenso leicht zerbrechliche Teile wie z. B. Glas, Kunststoff oder Glühlampen. Die Garantie erlischt bei Eingriff nicht von uns autorisierter Stellen. Sollte eine Reparatur erforderlich werden, senden Sie bitte das Gerät ohne Zubehörteile, gut verpackt, mit Fehlererklärung und Kaufbeleg versehen, direkt an den Severin-Service. Die gesetzlichen Gewährleistungsrechte gegenüber dem Verkäufer und eventuelle Verkäufergarantien bleiben unberührt.

**Dear Customer,**

Before using the appliance, the user should read the following instructions carefully.

**Familiarisation**

1. Perforated shaving area
2. Shaving head
3. On-/Off switch
4. Battery compartment cover
5. Lint chamber
6. Protective cover
7. Spacer ring

**Important safety instructions**

- Before the appliance is used, the main body as well as any fitted attachments should be checked thoroughly for any defects. If the appliance, for instance, has been dropped onto a hard surface, it must no longer be used: even invisible damage may have adverse effects on its operational safety.
- Do not attempt to charge or by any other means reactivate batteries; never take batteries apart, burn or short-circuit them.
- **Caution:** The shaving blades are extremely sharp. To prevent injury, take special care when removing the head. After removing the lint chamber, **do not** put your fingers into the aperture now opened up. To ensure that the motor does not inadvertently start to run, always remove the batteries before cleaning the appliance. This will prevent the risk of injury from cuts or contusions, and also protect the appliance from damage.
- Protect the appliance from humidity at all times. It must only be used on dry fabrics.
- Structured fabrics or very soft material, such as mohair, may be damaged by using the shaver. We therefore suggest that you test the result first on a non-visible part of

the fabric, e.g. inside a seam.

- **Caution:** Do not use the appliance as a hair shaver on the body or face; there is a risk of injury.
- Always remove the batteries from the appliance once they are exhausted, and also during extended periods of non-use. This will prevent damage to the appliance from leakage.
- Both batteries should be replaced at the same time. Do not use batteries of different types or brands, or those of different capacities.
- This appliance is not intended for use by any person (including children) with reduced physical, sensory or mental capabilities, or lacking experience and knowledge, unless they have been given supervision or instruction concerning the use of the appliance by a person responsible for their safety.
- Children should be supervised to ensure that they do not play with the appliance.
- Keep children well away from packaging materials, as there is a potential source of danger e.g. from suffocation.
- No responsibility will be accepted if damage results from improper use, or if these instructions are not complied with.
- This appliance is intended for domestic use only and not for commercial applications.
- In order to comply with safety regulations and to avoid hazards, repairs of electrical appliances must be carried out by qualified personnel. If repairs are needed, please send the appliance to one of our customer service departments. The address can be found in the appendix to this manual.

**Applications**

The lint shaver is designed for the removal of lint, little balls of fuzz, hair or dust from the surface of textile fabric or furniture upholstery.

**Safety switch**

The appliance is equipped with a safety switch. Any attempt to remove the shaving

head will cause the appliance to switch off automatically in order to prevent personal injury or damage to the appliance.

### Batteries

This appliance requires two batteries of type LR14 / 1.5 V (size C); the use of alkaline batteries is preferable, as they are longer-lasting than the standard carbon-zinc batteries. The batteries are inserted as follows:

- Slide the battery compartment cover in the direction indicated by the arrow and take it off.
- Insert the batteries according to the schematic diagram inside the compartment, ensuring correct polarity (+/-).
- Replace the compartment cover and slide it back until it is heard locking into place.
- When the lint chamber is empty, a significant decrease in operating speed is a clear indication that the batteries are exhausted, and that they should be replaced.
- Never dispose of old batteries in your domestic garbage. Old batteries must be disposed of through local 'special garbage collection points'.



### Operation


- Place the item to be treated on a level surface.
- Remove the protective cover from the head. For coarser wool surfaces, the use of the spacer ring is recommended.
- Use the On-/Off switch to turn the appliance on. The shaving blades inside the shaving head start rotating. When they come into contact with the surface of the area to be treated, a distinct noise can be heard. This is normal.

- Guide the shaving head gently and without exerting any pressure over the fabric to be treated. Lint and fuzz balls are removed and collected in the lint chamber.
- The chamber should always be emptied in good time. If the motor seems to lose power, or if it stops working completely, the lint chamber may be over-full.
- Turn the appliance off after use.

### General care and cleaning

- Before cleaning the appliance, turn the motor off and remove the batteries from the battery compartment.
- To avoid the risk of electric shock, do not clean the appliance with water and do not immerse it in water.
- Do not use abrasives or harsh cleaning solutions.
- To empty the lint chamber, slide it out of the appliance in the direction indicated by the arrow. Once emptied, slide the chamber back into the appliance until it is heard locking into place.
- The exterior housing may be wiped with a slightly damp soft cloth.
- The shaving head can be cleaned as follows:
- Remove the spacer ring and the protective cover from the appliance.
- Take off the shaving head by unscrewing it in an anti-clockwise direction.
- **Caution:** Exercise extreme caution when removing the lint residues. The blades are very sharp, and there is a risk of injury.
- Replace the head back on the appliance and turn it clockwise to secure. Replace the protective cover and – if applicable – the spacer ring.

### Disposal

-  Do not dispose of old or defective appliances in domestic garbage; this should only be done through public collection points.

### Guarantee

This product is guaranteed against defects



in materials and workmanship for a period of two years from the date of purchase. Under this guarantee the manufacturer undertakes to repair or replace any parts found to be defective, providing the product is returned to one of our authorised service centres. This guarantee is only valid if the appliance has been used in accordance with the instructions, and provided that it has not been modified, repaired or interfered with by any unauthorised person, or damaged through misuse.

This guarantee naturally does not cover wear and tear, nor breakables such as glass and ceramic items, bulbs etc. This guarantee does not affect your statutory rights, nor any legal rights you may have as a consumer under applicable national legislation governing the purchase of goods. If the product fails to operate and needs to be returned, pack it carefully, enclosing your name and address and the reason for return. If within the guarantee period, please also provide the guarantee card and proof of purchase.

**Chère cliente, Cher client,**

Avant d'utiliser cet appareil, veuillez lire attentivement ces instructions.

**Description**

1. Grille du rasoir
2. Tête du rasoir
3. Interrupteur marche/arrêt
4. Couvercle du compartiment batterie
5. Bac récupérateur des peluches
6. Capuchon de protection
7. Bague de réglage de coupe

**Consignes de sécurité importantes**

- Avant toute utilisation, vérifiez soigneusement que l'appareil, son cordon d'alimentation et ses accessoires ne présentent aucun signe de détérioration qui pourrait avoir un effet néfaste sur la sécurité de fonctionnement de l'appareil. Ne jamais faire fonctionner l'appareil si celui-ci est tombé par terre, car il pourrait être endommagé sans que ces dommages soient visibles extérieurement.
- Ne pas recharger ou réactiver les piles par quelque moyen que ce soit ; Ne jamais démonter, brûler ou court-circuiter les piles.
- **Attention** : les lames du rasoir sont extrêmement tranchantes. Pour éviter tout risque de blessures, exercez une grande prudence en démontant la tête du rasoir. Après avoir démonté le bac récupérateur, **ne pas** mettre les doigts dans l'ouverture. Afin que le moteur ne se mette pas en marche par inadvertance, enlevez toujours les piles avant de nettoyer l'appareil. En respectant ces consignes, vous éviterez tout risque de coupures et de contusions et vous éviterez également d'endommager votre appareil.
- Protégez votre appareil de l'humidité en toute circonstance. Il ne doit être utilisé que sur des tissus secs.
- Les tissus structurés ou les lainages très doux tel que le mohair peuvent être endommagés par l'utilisation du rasoir. Nous vous conseillons donc d'effectuer un essai au préalable sur une partie non visible du tissu ou lainage, comme par exemple à l'intérieur d'une couture.
- **Attention** : Ne pas utiliser l'appareil sur le corps ou le visage ; vous pourriez vous blesser.
- Retirez toujours les piles de l'appareil lorsque celles-ci sont vides, ainsi que pendant les longues périodes de non-utilisation de l'appareil. De cette façon, elles ne risquent pas de fuir et d'endommager l'appareil.
- Les piles doivent être remplacées toutes les deux en même temps. Assurez-vous qu'elles soient de la même marque et de même capacité.
- Cet appareil ne doit pas être utilisé par une personne (y compris un enfant) souffrant d'une déficience physique, sensorielle ou mentale, ou manquant d'expérience ou de connaissances, sauf si cette personne a été formée à l'utilisation de l'appareil par une personne responsable de sa sécurité, ou être surveillée par celle-ci.
- Les enfants doivent être surveillés afin qu'ils ne jouent pas avec l'appareil.
- Tenez les enfants à l'écart des matériaux d'emballage, qui représentent un risque potentiel, par exemple, de suffocation.
- Nous déclinons toute responsabilité pour les dommages éventuels subis par cet appareil, résultant d'une utilisation incorrecte ou du non-respect de ce mode d'emploi.
- Cet appareil est destiné à un usage domestique uniquement et non pas à un usage professionnel.
- Afin de se conformer aux normes de sécurité en vigueur et d'éviter tout risque, la réparation d'appareils électriques doit être effectuée par un agent qualifié. En cas de panne, envoyez votre appareil à un de nos centres de service après-vente agréés dont vous trouverez la liste en annexe de

ce mode d'emploi.

## Utilisation

Le rasoir anti-peluches est conçu pour retirer les peluches, les bouloches, les poils et la poussière qui se forment et s'accumulent à la surface des textiles et des tissus d'ameublement.

## Interrupteur de sûreté

L'appareil est équipé d'un interrupteur de sécurité. Toute tentative de démontage de la tête du rasoir pendant l'utilisation de l'appareil entraîne automatiquement son arrêt immédiat afin d'éviter tout risque de blessures ou de dommages.

## Piles

Cet appareil utilise deux piles de type LR14 C (1,5 volt). Nous recommandons l'utilisation de piles alcaline qui durent plus longtemps que les piles zinc carbone standards. Installez les piles de la façon suivante :

- Faites glisser le couvercle du compartiment batterie dans la direction indiquée par la flèche et retirez-le.
- Placez les piles selon le schéma à l'intérieur du compartiment en respectant les polarités.
- Remplacez le couvercle et faites-le glisser jusqu'à ce qu'il soit bien en position.
- Si vous constatez un ralentissement au niveau du fonctionnement du rasoir alors que le bac récupérateur à peluches est vide, changez les piles.
- Ne jamais jeter des piles usées dans les ordures ménagères. Les déposer dans une décharge autorisée.



## Fonctionnement de l'appareil

- Placez l'article à traiter sur une surface plane.

- Retirez le capuchon de protection de la tête du rasoir. Nous recommandons l'utilisation de la bague de réglage de coupe pour des lainages plus épais.
- Mettez l'appareil en route par l'interrupteur marche-arrêt. Les lames du rasoir à l'intérieur de la tête commencent à tourner. Vous entendrez un bruit distinct lorsqu'elles entreront en contact avec la grille du rasoir. Ceci est tout à fait normal.
- Guidez doucement la tête du rasoir sans exercer de pression sur le tissu à traiter. Les peluches et les bouloches disparaissent et sont récupérées dans le réservoir.
- Prenez toujours soin de vider le bac récupérateur lorsqu'il est plein. Si le moteur ralenti, ou s'il s'arrête, vérifiez si le bac n'est pas trop plein.
- Eteignez l'appareil après utilisation.

## Nettoyage et entretien

- Eteignez l'appareil et retirez les piles du compartiment batterie avant de nettoyer l'appareil.
- Pour éviter le risque de chocs électriques, ne pas nettoyer l'appareil à l'eau et ne pas le plonger dans l'eau.
- N'utilisez aucun produit d'entretien abrasif ou concentré.
- Pour vider le bac récupérateur, faites-le glisser dans la direction indiquée par la flèche. Une fois vidé, remplacez le bac récupérateur jusqu'à ce qu'il soit bien en position.
- Utilisez un chiffon doux légèrement humide pour nettoyer l'extérieur de l'appareil.
- Pour nettoyer la tête du rasoir, procédez comme suit :
  - Retirez la bague de réglage de coupe et le capuchon de protection de l'appareil.
  - Démontez la tête du rasoir en la dévissant dans le sens inverse des aiguilles d'une montre.
  - **Attention** : Soyez extrêmement prudent lorsque vous dépoussiérez la tête du rasoir. Les lames sont extrêmement

tranchantes et vous risquez de vous blesser.

- Remplacez la tête du rasoir et vissez-la dans le sens des aiguilles d'une montre jusqu'à ce qu'elle soit bien en place. Remplacez le capuchon de protection et, si besoin est, la bague de réglage de coupe.

### Mise au rebut



Ne jetez pas vos appareils ménagers vétustes ou défectueux avec vos ordures ménagères; apportez-les à un centre de collecte sélective des déchets électriques et électroniques.

### Garantie

Cet appareil est garanti par le fabricant pendant une durée de deux ans à partir de la date d'achat, contre tous défauts de matière et vices de fabrication. Au cours de cette période, toute pièce défectueuse sera remplacée gratuitement. Cette garantie ne couvre pas l'usure normale de l'appareil, les pièces cassables telles que du verre, des ampoules, etc., ni les détériorations provoquées par une mauvaise utilisation et le non-respect du mode d'emploi. Aucune garantie ne sera due si l'appareil a fait l'objet d'une intervention à titre de réparation ou d'entretien par des personnes non-agrèées par nous-mêmes. Cette garantie n'affecte pas les droits légaux des consommateurs sous les lois nationales applicables en vigueur, ni les droits du consommateur face au revendeur résultant du contrat de vente/d'achat. Si votre appareil ne fonctionne plus normalement, veuillez l'adresser, sous emballage solide, à une de nos stations de service après-vente agréées, muni de votre nom et adresse. Si vous retournez votre appareil pendant la période de garantie, n'oubliez pas de joindre à votre envoi la preuve de garantie (ticket de caisse, facture etc.) certifiée par le vendeur.

**Beste klant**

Voordat het apparaat wordt gebruikt moet de gebruiker eerst de volgende instructies zorgvuldig lezen.

**Beschrijving**

1. Geperforeerde scheer area
2. Scheerkop
3. Aan-/Uit schakelaar
4. Deksel Batterijruimte
5. Lintkamer
6. Beschermings deksel
7. Ruimere ring

**Belangrijke veiligheidsinstructies**

- Voordat het apparaat wordt gebruikt moet zowel de hoofdeenheid als gelijk welk hulpstuk, dat wordt aangebracht, eerst zorgvuldig op eventuele defecten worden gecontroleerd. Ingeval het apparaat, bij voorbeeld, op een hard oppervlak is gevallen mag het niet meer worden gebruikt: zelfs onzichtbare beschadigingen kunnen ongewenste effecten hebben op de gebruiksveiligheid van het apparaat.
- Probeer nooit de batterijen op te laden of de batterijen te heractiveren; haal nooit de batterijen uit elkaar, verbrand of maak kortsluiting.
- **Waarschuwing:** De scheermessen zijn zeer scherp. Om ongelukken te voorkomen, moet men goed oppassen wanneer men de kop verwijderd. Nadat men de lintkamer verwijderd, plaats **nooit** de vingers in de opening. Om te zorgen dat de motor niet onopzettelijk begint te lopen, moet men altijd de batterijen verwijderen voordat men het apparaat schoonmaakt. Dit zal gevaar voor ongelukken van sneede en kneuzing voorkomen, en ook het apparaat tegen schade beschermen.
- Bescherm het apparaat altijd tegen vochtigheid. Het moet alleen op droge

stoffen gebruikt worden.

- Structuurde stoffen en zeer zacht materiaal, zoals mohair, kunnen beschadigd worden wanneer men de scheerder gebruikt. Wij bevelen daarom aan dat men eerst het resultaat test op een onzichtbaar gedeelte van de stof, b.v. de binnenkant van een naad
- **Waarschuwing:** Gebruik dit apparaat nooit als een scheerapparaat voor haar van het lichaam of het gezicht; er is gevaar voor letsel.
- Verwijder altijd de batterijen van het apparaat wanneer deze leeg zijn, en ook tijdens lange ongebruikte periodes. Dit zal schade aan het apparaat veroorzaken door lekken.
- Beide batterijen moeten tegelijkertijd vervangen worden. Plaats nooit batterijen van verschillend type of merk, of deze van verschillende capaciteit.
- Dit apparaat is niet bestemd voor gebruik door personen (Kinderen inbegrepen) met verminderde fysieke, zintuiglijke of mentale bekwaamheid, of gebrek aan ervaring en wetenschap, behalve wanneer men begeleiding of instructies van het apparaat gehad heeft van een persoon verantwoordelijk voor hun veiligheid.
- Kinderen moeten onder begeleiding zijn om ervoor te zorgen dat ze niet met het apparaat spelen.
- Houdt kinderen weg van inpakmateriaal, daar deze een bron van gevaar zijn b.v. door verstikking.
- Wordt dit apparaat op een verkeerde manier gebruikt of worden de veiligheidsregels niet gevolgt, dan kan de fabrikant niet aansprakelijk worden gesteld voor eventuele schades.
- Dit apparaat is alleen geschikt voor huishoudelijk gebruik.
- Bij de reparatie van elektrische apparaten moeten veiligheidsaspecten in acht genomen worden. Reparaties mogen derhalve slechts door erkende vakmensen uitgevoerd worden. Indien dit apparaat kapot is, stuur het dan aan de

klantenservice van de fabrikant. Het adres vindt u achterin deze gebruiksaanwijzing.

### Toepassing

De lint scheerder is ontworpen voor het verwijderen van lint, fuz balletjes, haar of stof van het oppervlak van textiel stoffen of gestoffeerde meubelen.

### Veiligheidsschakelaar

Dit apparaat is uitgerust met een veiligheidsschakelaar. Elke poging om de scheerkop te verwijderen, zal het apparaat automatisch laten uitschakelen, om persoonlijk letsel of schade aan het apparaat te voorkomen.

### Batterijen

Dit apparaat heeft twee batterijen nodig van het type LR14 / 1.5 V (maat C); het gebruik van alkalische batterijen is aanbevolen, daar deze een langere levensduur hebben dan de gewone carbon-zink batterijen. De batterijen moeten als volgt geplaatst worden:

- Schuif de batterijruimte deksel in de richting aangegeven door de pijl en verwijder deze.
- Plaats de batterijen zoals aangegeven in de schematische diagram in de ruimte, en zorg voor de juiste polariteit (+/-).
- Plaats de deksel terug en schuif het totdat het hoorbaar op zijn plaats sluit.
- Wanneer de lintkamer leeg is, en de gebruikssnelheid vermindert significant, dan is dat een indicatie dat de batterijen bijna leeg zijn, en deze moeten vervangen worden.
- Oude batterijen nooit wegdoen met uw huisvuil. Oude batterijen moeten worden afgevoerd via lokale 'speciale afvalinzamelpunten'.



### Gebruik

- Plaats het item wat men wil behandelen op een vlakke ondergrond.
- Verwijder de beschermende deksel van de kop. Voor grove wollen oppervlaktes, is de ruimere ring aanbevolen.
- Gebruik de Aan-/uit schakelaar om het apparaat aan te zetten. De scheermessen in de scheerkop beginnen rotatie. Wanneer deze in contact komen met het te behandelen oppervlak, zal men een duidelijk geluid horen. Dit is normaal.
- Geleid de scheerkop voorzichtig en zonder dat men druk uitoefend op het materiaal wat men behandelt. Lint en fuz balletjes zullen verwijderd worden en verzamelt worden in de lintkamer.
- De kamer moet regelmatig geleegt worden. Wanneer het lijkt dat de motor kracht verliest, of dat het geheel stopt met werken, kan de lintkamer overvol zijn.
- Zet het apparaat uit na gebruik.

### Algemeen onderhoud en schoonmaken

- Voordat men het apparaat schoonmaakt, moet men de motor uitzetten en de batterijen verwijderen van de batterijruimte.
- Om elektrische schokken te voorkomen maak dit apparaat nooit schoon met water en dompel het nooit onder.
- Gebruikt geen harde of bijtende schoonmaakmiddelen.
- Om de lintkamer te verwijderen, schuif het uit het apparaat in de richting aangegeven door de pijl. Wanneer geleegt, schuif de kamer terug in het apparaat totdat het hoorbaar op zijn plaats sluit.
- De buitenkant van de huizing mag schoongeveegt worden met een vochtige zachte doek.
- De scheerkop mag als volgt schoongemaakt worden:
  - Verwijder de ruimere ring en de beschermende deksel van het apparaat.
  - Neem er de scheerkop af door deze linksom los te schroeven.
  - **Waarschuwing:** Wees zeer voorzichtig

wanneer men de lintresten verwijderd. De messen zijn zeer scherp, en er is gevaar voor letsel.

- Plaats de kop terug op het apparaat en draai deze rechtsom vast. Plaats de beschermende deksel en – wanneer nodig – de ruimere ring terug.

### **Weggoien**



Gooi nooit oude of defecte apparaten weg in het normale huisvuil, maar alleen in de daarvoor beschikbare publieke collectiepunten.

### **Garantieverklaring**

Voor dit apparaat geldt een garantie van twee jaar na de aankoopdatum voor materiaal- en fabrieksfouten. Uitgesloten van garantie is schade die ontstaan is door het niet in acht nemen van de gebruiksaanwijzing, normale slijtage en zeer breekbare onderdelen als glaskannen etc. Deze garantieverklaring heeft geen invloed op uw wettelijke rechten, en ook niet op uw legale rechten welke men heeft als een consument onder de toepasselijke nationale wetgeving welke de aankoop van goederen beheerst. De garantie vervalt bij reparatie door niet door ons bevoegde instellingen.

## ⓔ Maquinilla elimina-pelusa

### Estimado Cliente,

Antes de utilizar el aparato, el usuario debe leer detenidamente las siguientes instrucciones.

### Elementos componentes

1. Zona rasuradora perforada
2. Cabezal rasurador
3. Interruptor Encender-/Apagar
4. Tapa del compartimento de las pilas
5. Depósito para la pelusa
6. Tapa protectora
7. Anillo espaciador

### Instrucciones importantes de seguridad

- Antes de utilizar el aparato, se debe comprobar que tanto la unidad principal como cualquier accesorio no están defectuosos. En caso de que el aparato caiga sobre una superficie dura, por ejemplo, no se debe utilizar de nuevo: incluso los desperfectos no visibles pueden tener efectos adversos sobre la seguridad en el uso del aparato.
- No intente carga ni reactivar las pilas de ningún modo; no desmonte las pilas, no las quemé ni provoque un cortocircuito.
- **Precaución:** Las cuchillas rasuradoras son extremadamente afiladas. Para evitar lesiones, extreme las precauciones al extraer el cabezal.  
Después de extraer el depósito para la pelusa, **no** introduzca los dedos en la apertura visible.  
Para asegurar que el motor no comienza a funcionar accidentalmente, extraiga siempre las pilas antes de limpiar el aparato. Esto evitará el riesgo de lesiones, como cortes o contusiones, y también protegerá el aparato de posibles daños.
- Proteja el aparato de la humedad en todo momento. Solo debe utilizarlo sobre tejidos secos.
- Los tejidos delicados o de material muy

suave, como el mohair, pueden resultar dañados por la cuchilla. Por ello sugerimos que compruebe primero el resultado en una zona no visible del tejido, por ejemplo en la parte interior de una costura.

- **Precaución:** No utilice el aparato como una afeitadora de cabello sobre el cuerpo o la cara, podría sufrir lesiones.
- Extraiga siempre las pilas del aparato cuando estén agotadas, y también durante periodos prolongados de no utilización. Esto evitará que el aparato resulte dañado por posibles fugas del líquido electrolito.
- Sustituya las dos pilas a la vez. No utilice pilas de distinto tipo o marca, ni pilas de distinta capacidad.
- Este aparato no debe ser utilizado por ninguna persona (incluidos niños) con reducidas facultades físicas, sensoriales o mentales y tampoco por personas sin experiencia ni conocimiento, a menos que hayan recibido supervisión o instrucciones sobre el uso del aparato por parte de una persona responsable y por su propia seguridad.
- Los niños deben estar bajo supervisión para garantizar que no juegan con el aparato.
- Mantenga a los niños alejados del material de embalaje, porque podría ser peligroso, existe el peligro de asfixia.
- No se acepta responsabilidad alguna si hay averías a consecuencia del uso incorrecto del aparato o si estas instrucciones no han sido observadas debidamente.
- Este aparato está diseñado sólo para uso doméstico y no comercial.
- Para cumplir con las normas de seguridad y para evitar riesgos, las reparaciones de los aparatos eléctricos deben ser efectuadas por técnicos cualificados. Si es preciso repararlo, se debe mandar el aparato a uno de nuestros servicios de asistencia postventa. Las direcciones se encuentran en el apéndice de este manual.

### Aplicaciones

La maquinilla elimina-pelusa ha sido



diseñada para eliminar la pelusa, bolitas, pelos o polvo de la superficie del tejido textil o de tapicerías.

### Interruptor de seguridad

El aparato incluye un interruptor de seguridad. Al intentar extraer el cabezal rasurador, el aparato se apagará automáticamente para evitar lesiones personales y daños al aparato.

### Pilas

Este aparato utiliza dos pilas del tipo LR14 / 1.5 V (tamaño C); es preferible utilizar pilas alcalinas, porque permiten un uso más prolongado del aparato que las pilas de zinc-carbón. Las pilas se instalan del modo siguiente:

- Empuje la tapa del compartimento de las pilas en la dirección indicada por la flecha y extráigala.
- Instale las pilas siguiendo el diagrama mostrado en el interior del compartimento, comprobando las indicaciones de polaridad (+/-).
- Vuelva a instalar la tapa del compartimento y empújela hasta escuchar la señal sonora de cierre.
- Cuando el depósito para pelusa está vacío, el descenso significativo en la velocidad de funcionamiento es una indicación clara de que las pilas están agotadas, y de que deberían sustituirse.
- Nunca tire las pilas usadas a la basura. Debe deshacerse de las pilas usadas a través de los 'puntos de recogida de desechos especiales' de su zona.



### Funcionamiento

- Coloque la prenda a tratar sobre una superficie plana.
- Retire la tapa protectora del cabezal. Para tratar una superficie gruesa de

lana, recomendamos el uso del anillo espaciador

- Utilice el interruptor Encender-/Apagar para encender el aparato. Las cuchillas rasuradoras del interior del cabezal comenzarán a girar. Cuando entren en contacto con la superficie de la zona a tratar, escuchará un ruido característico. Esto es normal.
- Dirija el cabezal rasurador ligeramente y sin ejercer presión sobre el tejido que desea tratar. Las pelusas y las bolitas se eliminarán y quedarán acumuladas en el depósito para pelusa.
- El depósito debe vaciarse con suficiente previsión. Si el motor parece perder potencia, o deja de funcionar por completo, el depósito para pelusa podría estar excesivamente lleno.
- Apague el aparato después de su utilización.

### Limpieza y mantenimiento general

- Antes de limpiar el aparato, apague el motor y extraiga las pilas del compartimento para las pilas.
- Para evitar riesgo de electrocución, no limpie la unidad con agua ni la sumerja.
- No use ni abrasivos ni soluciones de limpieza.
- Para vaciar el depósito para pelusa, separe el depósito del aparato empujando en la dirección de la flecha. Cuando esté vacío, vuelva a instalar el depósito en el aparato hasta escuchar la señal sonora que indica su ajuste.
- La superficie exterior se puede limpiar utilizando un paño suave ligeramente humedecido.
- El cabezal rasurador se puede limpiar del modo siguiente:
  - Retire el anillo espaciador y la tapa protectora del aparato.
  - Extraiga el cabezal rasurador desenroscándolo en sentido contrario a las agujas del reloj.
  - **Precaución:** Extreme las precauciones en el momento de extraer los residuos de

pelusa. Las cuchillas son muy afiladas, y pueden producirse lesiones.

- Vuelva a instalar el cabezal y gire en sentido de las agujas del reloj para ajustarlo. Vuelva a colocar la tapa protectora y – si es posible – el anillo espaciador.

### Eliminación



Los electrodomésticos viejos o defectuosos no se deben tirar en la basura de su hogar, sino que deben desecharse en los puntos públicos de reciclaje y recogida.

### Garantía

Este producto está garantizado por un período de dos años, contado a partir de la fecha de compra, contra cualquier defecto en materiales o mano de obra. Esta garantía sólo es válida si el aparato ha sido utilizado siguiendo las instrucciones de uso, siempre que no haya sido modificado, reparado o manipulado por cualquier persona no autorizada o haya sido estropeado como consecuencia de un uso inadecuado del mismo. Naturalmente esta garantía no cubre las averías debidas a uso o desgaste normales, así como aquellas piezas de fácil rotura tales como cristales, piezas cerámicas, etc. Esta garantía no afecta a los derechos legales del consumidor ante la falta de conformidad del producto con el contrato de compraventa.

**Gentile Cliente,**

Vi preghiamo di leggere attentamente le istruzioni d'uso prima di utilizzare l'apparecchio.

**Descrizione**

1. Area perforata per la rasatura
2. Testina di rasatura
3. Interruttore di accensione/spengimento (On/Off)
4. Coperchio del vano batterie
5. Contenitore di raccolta
6. Coperchio di protezione
7. Distanziatore

**Importanti norme di sicurezza**

- Prima di mettere in uso l'apparecchio controllate che il corpo centrale e tutti gli accessori inseriti non presentino difetti. Non usate l'apparecchio nel caso in cui lo stesso abbia incidentalmente subito colpi: danni anche invisibili ad occhio nudo potrebbero comportare conseguenze negative sulla sicurezza nel funzionamento dell'apparecchio.
- Non cercate di caricare o riattivare in qualche modo le batterie; non conservate mai le batterie, non bruciatele e non metterle in corto circuito.
- **Avvertenza:** Le lame di rasatura sono estremamente affilate. Per evitare di ferirvi, prestate particolare attenzione quando rimuovete la testina. Dopo aver estratto il contenitore di raccolta dei pelucchi, **non** mettete le dita nell'apertura. Accertatevi che il motorino non possa attivarsi inavvertitamente. Se usate l'accorgimento di togliere sempre le batterie prima di pulire l'apparecchio, eviterete il rischio di provarvi tagli o contusioni oltre a proteggere l'apparecchio stesso da eventuali danni.
- Preservate l'apparecchio dall'umidità.

Utilizzatelo solo su tessuti asciutti.

- Tessuti lavorati o materiali molto soffici, come la lana mohair, potrebbero rimanere danneggiati dal levapelucchi. Vi consigliamo di provare l'effetto prima su un punto non visibile del tessuto, per esempio all'interno delle cuciture.
- **Avvertenza:** Non utilizzate l'apparecchio per rasare peli del corpo o del viso: esiste il pericolo di procurarsi ferite.
- Rimuovete sempre le batterie dall'apparecchio quando sono scariche e anche per lunghi periodi di non utilizzo: in questo modo eviterete danni dovuti alla perdita di liquidi.
- Sostituite entrambe le batterie allo stesso tempo. Non usate batterie di tipo o marche diverse, o di potenza diversa.
- Questo apparecchio non è previsto per l'utilizzo da parte di persone (bambini compresi) con ridotte capacità fisiche, sensoriali o mentali, o con scarsa esperienza o conoscenza, a meno che non siano adeguatamente sorvegliate o istruite sull'uso dell'apparecchio dalla persona responsabile della loro sicurezza.
- È necessario sorvegliare che i bambini non giochino con l'apparecchio.
- Tutto il materiale di imballaggio deve essere tenuto fuori della portata dei bambini a causa del rischio potenziale, per esempio di soffocamento, esistente.
- Nessuna responsabilità verrà assunta in caso di danni risultanti da un uso errato o dalla non conformità alle istruzioni.
- Questo apparecchio è destinato ad uso esclusivamente domestico e non è inteso per uso professionale.
- In conformità alle norme di sicurezza e per evitare ogni pericolo, tutte le riparazioni di un apparecchio elettrico devono essere effettuate da personale specializzato. Nel caso in cui l'apparecchio richieda una riparazione, rinviatelo ad uno dei nostri Centri Assistenza Clienti i cui indirizzi si trovano in appendice al presente manuale.

### Destinazione d'uso

L'apparecchio levapelucchi è studiato per eliminare pelucchi, pallini di lanugine, capelli o polvere dalla superficie di un tessuto o di un mobile imbottito.

### Interruttore di sicurezza

L'apparecchio è dotato di un interruttore di sicurezza. Se si cerca di rimuovere la testina, si interromperà automaticamente il funzionamento e così sarà possibile evitare ferite personali o danni all'apparecchio.

### Batterie

Questo apparecchio è alimentato da due batterie di tipo LR14 / 1.5 V (misura C); è preferibile utilizzare batterie alcaline perché hanno una durata superiore a quelle in carbone e zinco. Le batterie si inseriscono nel modo seguente:

- Fate scivolare il coperchio del vano batterie nella direzione indicata dalla freccia e rimuovetelo.
- Inserite le batterie secondo lo schema riportato all'interno del vano e accertatevi di rispettare le polarità corrette (+/-).
- Risistemate il coperchio del vano e fatelo scorrere all'indietro sino a sentirlo bloccato in sede.
- Se il contenitore di raccolta dei pelucchi è vuoto, una forte diminuzione della velocità di funzionamento indica chiaramente che le batterie si stanno scaricando e devono essere sostituite.
- Non gettate mai le batterie scariche insieme ai rifiuti domestici. Le vecchie batterie devono essere smaltite tramite gli appositi 'punti di raccolta rifiuti'.



### Modalità d'uso

- Sistemate il capo da trattare su una superficie piana.

- Togliete il coperchio di protezione dalla testina. Per tessuti di lana grossolana, consigliamo di utilizzare il distanziatore.
- Accendete l'apparecchio agendo sull'interruttore di accensione/spengimento (On/Off). Le lame di rasatura interne alla testina cominciano a ruotare. Quando vengono a contatto con la superficie della zona da trattare, si potrà sentire un suono particolare. È un fenomeno del tutto normale.
- Muovete la testina di rasatura delicatamente e senza esercitare pressione sul tessuto da trattare. I pelucchi e i pallini di lanugine si raccoglieranno nel contenitore.
- Attenzione a svuotare a tempo debito il contenitore di raccolta. Se il motorino diminuisce di potenza, o si blocca completamente, significa che il contenitore di raccolta è pieno.
- Spegnete l'apparecchio dopo l'uso.

### Manutenzione generale e pulizia

- Prima di pulire l'apparecchio, spegnete il motorino e rimuovete le batterie.
- Per evitare ogni rischio di scossa elettrica, non pulite l'apparecchio con acqua e non immergetelo in acqua.
- Non usate soluzioni abrasive o detersivi concentrati.
- Per svuotare il contenitore di raccolta, fatelo scivolare via dall'apparecchio nella direzione indicata dalla freccia. Dopo averlo svuotato, fate scivolare il contenitore di nuovo nell'apparecchio sino a sentirlo bloccato in sede.
- La superficie esterna dell'apparecchio può essere pulita con un panno morbido leggermente umido.
- La testina di rasatura va pulita nel seguente modo:
  - Togliete il distanziatore e il coperchio protettivo dall'apparecchio.
  - Togliete la testina di rasatura svitandola in direzione antioraria.
  - **Avvertenza:** Prestate estrema attenzione quando rimuovete i residui di fili. Le

lame sono molto affilate e c'è il rischio di procurarsi ferite.

- Risistamate la testina sull'apparecchio e ruotate in senso orario per bloccarla. Risistamate il coperchio di apertura e – nel caso – anche il distanziatore.

### **Smaltimento**



Non smaltite apparecchi vecchi o difettosi gettandoli tra i normali rifiuti domestici, ma solo tramite i punti di raccolta pubblici.

### **Dichiarazione di garanzia**

La garanzia sui nostri prodotti ha validità di 2 anni dalla data di vendita (certificata da scontrino fiscale) e comprende gli eventuali difetti del materiale o di particolari di costruzione. I danni derivanti da un uso improprio, rotture da caduta o similari non vengono riconosciuti. La presente garanzia non pregiudica i vostri diritti legali, né i diritti acquisiti in quanto consumatore e riconosciuti dalla legislazione nazionale vigente che disciplina l'acquisto di beni. La garanzia decade nel momento in cui gli apparecchi vengono aperti o manomessi da Centri non da noi autorizzati.

**Kære kunde!**

Inden apparatet tages i brug bør denne brugsanvisning læses omhyggeligt.

**Apparatets dele**

1. Perforeret barberstål
2. Barberhoved
3. Tænd/sluk-knap
4. Dæksel over batterirum
5. Fngufbeholder
6. Beskyttende dæksel
7. Afstandsring

**Vigtige sikkerhedsforskrifter**

- Inden apparatet benyttes må både apparatet og dets tilbehør ses grundigt efter for fejl. Hvis apparatet for eksempel har været tabt på en hård overflade må det ikke længere anvendes: Selv skader der ikke er synlige kan have ugunstig indvirkning på sikkerheden ved brug af apparatet.
- Forsøg aldrig at oplade eller på anden måde at genaktivere batterierne; forsøg aldrig at skille batterier ad, eller brænde eller kortslutte dem.
- **Advarsel:** Barberbladene er ekstremt skarpe. For at undgå tilskadekomst må man være specielt forsigtig når barberhovedet tages af. Når fngufbeholderen er taget af, må man **aldrig** stikke fingrene ind i den åbning der derved opstår. For at sikre at motoren ikke starter ved et uheld, skal man altid tage batterierne ud af apparatet inden det rengøres. Dette vil formindske risikoen for tilskadekomst fra snitsår eller kvæstelser, og samtidig beskytte apparatet fra ødelæggelse.
- Beskyt altid apparatet mod fugt. Det må kun benyttes på tørt stof.
- Stoffer med struktur eller meget bløde stoffer såsom mohair kan blive ødelagt af fngufjerner. Vi foreslår derfor at

man altid tester resultatet på en ikke synlig del af stoffet, f.eks. på et indvendigt sømmerum.

- **Advarsel:** Benyt aldrig apparatet som barbermaskine på krop eller ansigt; der er risiko for tilskadekomst.
- Tag altid batterierne ud af apparatet når de er brugt op, og altid hvis apparatet ikke skal benyttes gennem længere tid. Dette vil forebygge at apparatet ødelægges af lækage fra batterierne.
- Begge batterier bør udskiftes samtidigt. Benyt aldrig batterier af forskellig type eller mærke, eller batterier med forskellig kapacitet.
- Dette apparat er ikke beregnet til brug af personer (inkl. børn) med reducerede fysiske, sensoriske eller mentale evner, eller mangel på erfaring eller viden, med mindre de har fået vejledning eller instruktion i brugen af dette apparat af en person som er ansvarlig for deres sikkerhed.
- Børn bør være under opsyn for at sikre at de ikke leger med apparatet.
- Hold børn væk fra emballeringen, da denne udgør en mulig risiko for tilskadekomst, ved f.eks. kvælning.
- Vi påtager os intet ansvar for skader, der skyldes misbrug eller manglende overholdelse af denne brugsanvisning.
- Dette apparat er kun beregnet til privat brug, og ikke til erhvervsmæssig anvendelse.
- For at overholde sikkerhedsreglerne og for at undgå farer, skal reparationer af el-artikler altid udføres af kvalificeret personale. Hvis apparatet skal repareres, skal det sendes til en af vore afdelinger for kundeservice. Adresserne findes i tillægget til denne brugsanvisning.

**Anvendelsesområde**

Fngufjernerne er designet til at fjerne fnguf, fnuller, hår og støv fra overfladen på tekstiler eller møbelstoffer.

## Sikkerhedskontakt

Apparatet er udstyret med en sikkerhedskontakt. Forsøg på at fjerne barberhovedet vil automatisk få apparatet til at slukke for at forebygge personskaade og ødelæggelse af apparatet.

## Batterierne

Dette apparat benytter to stk. batterier af typen LR14 / 1.5 V (str. C); brug af alkaliske batterier anbefales, da de har længere levetid end standard kulstof-zink batterier. Batterierne indsættes på følgende måde:

- Skub dækslet over batterirummet i pilens retning og tag det af.
- Indsæt batterierne som angivet på det skematiske diagram indeni batterirummet, og sørg for at polerne vender korrekt (+/-).
- Sæt dækslet på igen og skub det tilbage indtil det tydeligt høres at det klikker på plads.
- Hvis fnugbeholderen er tom, er en tydelig nedsat hastighed en klar indikation på at batterierne er brugt op, og at de bør udskiftes.
- Smid aldrig gamle batterier i skraldespanden. Opbrugte batterier må afleveres ved den lokale genbrugsstation eller i butikker, der forhandler batterier.



## Betjening

- Placer den genstand som skal behandles på en jævn overflade.
- Fjern beskyttelsesdækslet fra barberhovedet. Ved grove uldne stoffer anbefaler vi brug af afstandsringen.
- Benyt tænd/sluk-knappen til at tænde for apparatet. Barberbladene inde i barberhovedet begynder at rotere. Når de kommer i kontakt med overfladen af det område som skal behandles, kan man høre


en distinkt lyd. Dette er helt normalt.

- Før barberhovedet forsigtigt og uden at presse hen over stoffet som skal behandles. Fnug og fruller bliver fjernet og samlet op i fnugbeholderen.
- Opsamlingsbeholderen bør tømmes inden den bliver for fuld. Hvis motoren synes at tabe kraft, eller hvis den stopper helt op, er fnugbeholderen sandsynligvis overfyldt.
- Sluk apparatet efter brug.

## Generel rengøring og vedligehold

- Inden apparatet rengøres, slukkes motoren helt og batterierne tages ud af batterirummet.
- For at undgå elektrisk stød bør apparatet ikke rengøres med vand og heller ikke nedsænkes i vand.
- Benyt aldrig slibende og skrappe rengøringsmidler.
- Fnugbeholderen tømmes ved at skubbe den ud af apparatet i pilens retning. Når beholderen er tømt sættes fnugbeholderen tilbage i apparatet indtil det tydeligt høres at den klikker på plads.
- Kabinettets ydre kan tørres af med en letfugtig, blød klud.
- Barberhovedet kan rengøres således:
  - Tag afstandsringen og beskyttelsesdækslet af apparatet.
  - Tag barberhovedet af ved at skrue det mod uret.
  - **Advarsel:** Udvis ekstrem forsigtighed når rester af fnug fjernes fra apparatet. Barberbladene er meget skarpe og der er risiko for tilskadekomst.
  - Sæt barberhovedet tilbage på apparatet og skru det med uret for at låse det fast. Sæt beskyttelsesdækslet på – og om nødvendigt – afstandsringen.

## Bortskaffelse

-  Gamle eller defekte apparater må aldrig smides ud sammen med husholdningsaffaldet, de skal afleveres på den lokale genbrugsstation.

## **Garantierklæring**

På dette husholdningsprodukt overtager vi garantien i to år fra salgsdatoen. Garantien gælder for materiale- og fabrikationsfejl. Skader, der er opstået som følge af forkert behandling, normalt slid samt på skørbare dele som f.eks. glas, dækkes ikke af garantien. Denne garanti har ingen indvirkning på dine lovmæssige rettigheder, heller ikke de nationale forbrugerrettigheder om anskaffelse af varer. Hvis produktet ikke fungerer og må returneres, skal det pakkes forsvarligt ind, og navn, adresse samt årsagen til returneringen skal vedlægges. Hvis dette sker mens garantien stadig dækker, må garantibeviset og kvitteringen også lægges ved. Garantien bortfalder ligeledes ved indgreb på produktet af folk, der ikke er autoriseret af os.



**Bästa kund!**

Innan du använder apparaten bör du läsa bruksanvisningen noga.

**Komponenter**

1. Perforerad rakningsyta
2. Rakhuvud
3. På/Av-knapp
4. Batterifackets lucka
5. Noppbehållare
6. Skyddshölje
7. Distansring

**Viktiga säkerhetsföreskrifter**

- Kontrollera noga om det märks några fel på huvudenheten och dess tillbehör innan du använder apparaten. Om apparaten t ex har tappats på en hård yta får den inte längre användas: t o m osynliga skador kan försämra apparatens driftsäkerhet.
- Försök inte ladda upp eller på annat sätt återaktivera batterierna; ta aldrig isär, bränn eller kortslut dem.
- **Varning:** Rakbladen är extremt vassa. För att undvika skada bör du vara speciellt försiktig när du avlägsnar rakhuvudet. När du har tagit bort noppbehållaren **bör du inte** sätta dina fingrar i öppningen. För att säkerställa att motorn inte startar oavsiktligt bör du alltid ta bort batterierna innan du rengör apparaten. På detta sätt undviker du risken för skär- och krossår och också att själva apparaten skadas.
- Skydda alltid apparaten från fukt. Den bör bara användas på torra tyger.
- Material med struktur eller mycket mjukt material, såsom mohair, kan skadas av noppborttagaren. Vi rekommenderar därför att du testar resultatet på en osynlig del av plagget, t ex på insidan av en söm.
- **Varning:** Använd inte apparaten som en rakapparat på kroppen eller ansiktet; risk för skada.
- Ta alltid batterierna ur apparaten när de

är förbrukade, och också när apparaten inte används under en längre tid. Detta förhindrar skador på apparaten p g a läckage.

- Båda batterierna bör bytas ut samtidigt. Använd inte batterier av olika typ eller tillverkare, eller sådana som har olika kapacitet.
- Denna apparat bör inte användas av personer (inklusive barn) som har minskad fysisk rörelseförmåga, reducerat sinnes- eller mentaltillstånd, eller som saknar erfarenhet och kunskap. Dessa personer bör antingen endast använda apparaten under tillsyn av en person som är ansvarig för deras säkerhet eller också få tillräckliga instruktioner beträffande apparatens användning.
- Se till att barn inte leker med apparaten.
- Håll barn på avstånd från apparatens förpackningsmaterial eftersom fara eventuellt kan uppstå. Det finns t.ex. risk för kvävning.
- Inget ansvar godtas om skada uppkommer till följd av felaktig användning, eller om dessa instruktioner inte följts.
- Denna apparat är enbart avsedd för enskilda hushåll och inte för kommersiell användning.
- För att uppfylla säkerhetsbestämmelser och undvika risker får reparationer av elektriska apparater endast utföras av fackmän. Om det krävs reparationer, var vänlig skicka apparaten till någon av våra kundtjänstavdelningar. Adresserna finns i bilagan till denna handbok.

**Användningsområde**

Noppborttagaren är ämnad för att ta bort noppor och små bollar av ludd, hår eller damm från textilier eller möbelbeklädnader.

**Säkerhetsbrytare**

Apparaten är utrustad med en säkerhetsbrytare. Alla försök att ta bort rakhuvudet leder till att apparaten stängs av automatiskt för att undvika personskadorna eller skador på apparaten.

## Batterier

Denna apparat kräver två batterier av typen LR14 / 1.5 V (storlek C). Användning av alkaliska batterier är att föredra, eftersom de har längre livstid än kol-zink batterier av standardtyp. Batterierna läggs in enligt följande:

- För batterifackets lucka i riktningen som indikeras av pilen och ta bort den.
- Sätt in batterierna enligt diagrammet på fackets insida och se till att polariteten blir korrekt (+/-).
- Sätt tillbaka fackets lucka och för den bakåt tills du hör att den låses på plats.
- När noppbehållaren är tom kommer en minskning i apparatens funktionshastighet att vara en klar indikation på att batterierna är slut och att de bör bytas ut.
- Släng aldrig använda batterier i hushållsavfallet. Gamla batterier bör lämnas i uppsamlingskärl för batterier.



## Användning

- Placera plagget/tyget som skall behandlas på en plan yta.
- Ta bort skyddshöljet från rakhuvudet. För grövre yllematerial rekommenderar vi att du använder distansringen.
- Använd på/av-knappen för att starta apparaten. Rakbladen som finns i rakhuvudet börjar rotera. När de kommer i kontakt med ytan som skall behandlas uppstår ett speciellt ljud. Detta är normalt.
- För rakhuvudet försiktigt över tyget som skall behandlas, utan att pressa neråt. Noppor och luddbollar avlägsnas och samlas upp i noppbehållaren.
- Behållaren bör tömmas med jämna mellanrum. Om motorn verkar förlora effekt, eller om den stannar fullständigt, kan luddbehållaren vara överfull.

- Stäng av apparaten efter användningen.

## Allmän rengöring och skötsel

- Innan du påbörjar rengöringen bör du stänga av motorn och ta batterierna ur batterifacket.
- På grund av risken för elektrisk stöt bör apparaten inte rengöras eller doppas i vatten.
- Använd inga slipmedel eller starka rengöringsmedel.
- För noppbehållaren ur apparaten i riktningen som indikeras av pilen och töm behållaren. När behållaren är tömd för du behållaren tillbaka i apparaten och kontrollerar att den låses på plats.
- Det yttre höljet kan torkas av med en lätt fuktad mjuk duk.
- Rakhuvudet kan rengöras enligt följande:
  - Ta bort distansringen och skyddshöljet från apparaten.
  - Ta bort rakhuvudet genom att skruva upp det motsols.
  - **Varning:** Iaktta stor försiktighet när du tar bort luddbeläggningar. Eggen är mycket vassa och risk för skador föreligger.
  - Sätt tillbaka rakhuvudet på apparaten och vrid medsols för att låsa det. Sätt skyddshöljet och - vid behov - distansringen på plats.

## Bortskaffning



Kasta inte gamla eller söndriga apparater med hushållsavfallet, utan lämna dem till din hemorts återvinningsstation.

## Garanti i Sverige och Finland

För material- och tillverkningsfel gäller 2 års garanti räknat från inköpsdagen mot uppvisande av specificerat inköpskvitto i överensstämmelse med de allmänna garantivillkoren. Denna garanti inverkar inte på dina lagstadgade rättigheter eller dina lagenliga rättigheter enligt den nationella konsumentskyddslagstiftningen. Ifall apparaten används felaktigt, eller vårdslöst,

ansvarar den som använder apparaten för eventuella material- och personskador.

Tillverkas för: Severin Elektrogeräte GmbH,  
Tyskland.

## Hyvä asiakas

Lue seuraavat ohjeet huolellisesti ennen laitteen käyttämistä.

## Osat

1. Reiällinen leikkausalue
2. Leikkauspää
3. Käynnistys-/sammutuskytkin
4. Paristokotelon kansi
5. Nukkakammio
6. Suojakansi
7. Välikerengas

## Tärkeitä turvaohjeita

- Ennen laitteen käyttöä runko ja lisäosat on tarkastettava huolellisesti vaurioiden varalta. Jos laite putoaa kovalle alustalle, sitä ei saa enää käyttää: näkymättömätkin vauriot voivat aiheuttaa vaaratilanteita laitetta käytettäessä.
- Älä yritä ladata tai millään muulla tavalla elvyttää paristoja: älä koskaan avaa, polta tai oikosuluta paristoja.
- **Varoitus:** Leikkuuterät ovat äärimmäisen teräviä. Ole loukkaantumisen välttämiseksi erityisen varovainen päättä irrottaessa. **Älä** nukkakammion irrottamisen jälkeen laita sormiasi tuolloin avautuneeseen aukkoon. Jotta varmistetaan, ettei moottori käynnisty tahattomasti, poista aina paristot ennen laitteen puhdistusta. Tällä estetään loukkaantumisen riski eli haavat ja ruheet ja myös suojataan laitetta vaurioitumiselta.
- Suojaa laitetta aina kosteudelta. Sitä saadaan käyttää vain kuiviin kankaisiin.
- Rakenteelliset kankaat tai erittäin pehmeä materiaali, kuten mohair, saattaa vahingoittua nukanpoistajan käytön aikana. Sen vuoksi suosittelemme, että testaat tuloksen ensin kankaan näkymättömässä osassa esim. sisäsaumassa.

- **Varoitus:** Älä käytä laitetta karvojen tai parran ajamiseen: se aiheuttaa loukkaantumisen vaaran.
- Poista paristot aina laitteesta, kun ne ovat kuluneet loppuun ja lisäksi kun laitetta ei käytetä pitkään aikaan. Tämä estää vuodon aiheuttaman laitteen vaurioitumisen.
- Molemmat paristot täytyy vaihtaa samanaikaisesti. Älä käytä erityyppisiä tai eri valmistajien tai varaukseltaan erilaisia paristoja.
- Tätä laitetta eivät saa käyttää henkilöt (mukaan lukien lapset), jotka eivät ole fyysisesti, aistillisesti tai henkisesti täysin kehittyneitä tai joilla ei ole kokemusta ja tietoa laitteen käytöstä, paitsi jos henkilöiden turvallisuudesta vastuussa oleva henkilö valvoo tai ohjaa heitä alussa.
- Lapsia on valvottava, jotta estetään, etteivät he leiki laitteella.
- Pidä lapset poissa pakkausmateriaalien luota potentiaalisen vaaratilanteen esim. tukehtumisvaaran vuoksi.
- Jos laite vahingoittuu väärinkäytön seurauksena tai siksi, että annettuja ohjeita ei ole noudatettu, valmistaja ei vastaa aiheutuneista vahingoista.
- Laite on tarkoitettu ainoastaan kotitalouskäyttöön eikä sitä tule käyttää kaupallisiin tarkoituksiin.
- Turvallisuusmääräykset edellyttävät, että sähkölaitteen saa korjata ainoastaan sähköalan ammattilainen. Näin välttyään vaarallisilta tilanteilta. Jos laite vaatii huoltoa tai korjausta, ota yhteys valmistajan huoltopalveluun.

## Käyttötarkoitukset

Nukanpoistaja on tarkoitettu nukan, pienten nukkapallojen, hiusten tai pölyn poistamiseen tekstiilikankaiden tai huonekalujen verhoilujen pinnoilta.

## Turvakytkin

Tässä laitteessa on yksi turvakytkin. Mikäli leikkuupäätä yritetään irrottaa, laite kytkeytyy tuolloin automaattisesti pois

päältä, jotta vältetään henkilövammat ja laitteen vahingoittuminen.

### Paristot

Tämä laite toimii kahdella tyypin LR14 / 1,5 V (koko C) paristolla. Alkaliparistojen käyttöä suositellaan, koska ne ovat pidempi-ikäisiä kuin tavalliset hiili-sinkki-paristot. Paristot asetetaan laitteeseen seuraavalla tavalla:

- Liu'uta paristokotelon kantta nuolen osoittamaan suuntaan ja irrota se.
- Aseta paristot koteloon piirikaavion mukaisesti ja varmista, että navat tulevat oikein päin (+/-).
- Aseta paristokotelon kansi takaisin ja työnnä sitä taaksepäin, kunnes kuulet sen lukkiutuvan paikalleen.
- Nukkakammion ollessa tyhjä toimintanopeuden huomattava hiljeneminen on selkeä merkki siitä, että paristot ovat lopussa ja että ne on vaihdettava.
- Älä hävitä käytettyjä paristoja kotitalousjätteen mukana. Käytetyt paristot on toimitettava paikalliseen erikoisjätteiden keräyspisteeseen.



### Käyttö

- Aseta käsiteltävä esine tasaiselle pinnalle.
- Poista suojakansi pään päältä. Karheilla villapinnoilla suositellaan välikerengaan käyttöä.
- Kytke laite käynnistys-/sammutuskytkimestä päälle. Leikkuupään sisällä olevat leikkuuterät alkavat pyöriä. Kun ne koskettavat käsiteltävää aluetta, kuuluu selvästi erottuva ääni. Tämä on normaalia.
- Ohjaa leikkuupäätä varoen ja ilman voiman käyttöä käsiteltävän kankaan päällä. Nukka ja nukkapallot poistetaan ja ne kerääntyvät nukkakammioon.

- Kammio täytyy tyhjentää aina hyvissä ajoin. Jos moottori tuntuu menettävän tehoa tai se pysähtyy kokonaan, nukkakammio saattaa olla liian täynnä.
- Kytke laite pois päältä käytön jälkeen.

### Laitteen puhdistus ja hoito

- Kytke moottori pois päältä ennen laitteen puhdistamista ja poista paristot paristokotelosta.
- Sähköiskun välttämiseksi älä puhdistaa laitetta vedellä äläkä upota sitä veteen.
- Älä käytä hankaavia tai voimakkaita pesuaineita.
- Nukkakammio tyhjenetään liu'uttamalla se irti laitteesta nuolen osoittamaan suuntaan. Työnnä nukkakammio tyhjentämisen jälkeen takaisin laitteeseen, kunnes se lukkiutuu kuuluvasti paikalleen.
- Rungon ulkopinta voidaan pyyhkiä hieman kostutetulla, pehmeällä rievulla.
- Leikkuupää voidaan puhdistaa seuraavalla tavalla:
  - Irrota välikerengas ja suojakansi laitteesta.
  - Poista leikkuupää ruuvaamalla se irti vastapäivään.
  - **Varoitus:** Toimi äärimmäisen varoen poistaessasi nukan jäämiä. Terät ovat hyvin teräviä ja on olemassa loukkaantumisen vaara.
  - Aseta pää takaisin laitteeseen ja ruuvaa se kiinni kääntämällä sitä myötäpäivään. Aseta suojakansi ja -mikäli sovellettavissa - välikerengas paikalleen.

### Jätehuolto



Käytöstä poistettavat laitteet tulisi viedä jätteiden hyötykäyttöasemalle.

### Takuu

Laitteelle myönnetään 2 vuoden takuu, joka koskee valmistus- ja ainevikoja, ostopäivästä lukien yksilöityä ostokuitia vastaan yleisten

Suomessa kulloinkin alalla voimassa olevien takuuehtojen mukaan. Mikäli laitetta käytetään väärin, käyttöohjeen vastaisesti tai huolimattomasti, vastuu syntyvistä esine- ja henkilövahingoista lankeaa laitteen käyttäjälle. Tämä takuu ei vaikuta lakimääräisiin oikeuksiin eikä mihinkään muihin kansallisen lainsäädännön säätämiin tuotteiden ostoa koskeviin laillisiin kuluttajaoikeuksiin, joita tuotteen hankkijalla on.

Valmistuttaja: Severin Elektrogeräte GmbH,  
Saksa

Maahantuoja:

Oy Harry Marcell Ab

PL 63, 01511 VANTAA

Puh (09) 870 87860

Fax (09) 870 87801

[www.harrymarcell.fi](http://www.harrymarcell.fi)

[asiakaspalvelu@harrymarcell.fi](mailto:asiakaspalvelu@harrymarcell.fi)

## Ⓟ Maszynka do usuwania kłaczek

### Szanowni Klienci

Przed przystąpieniem do eksploatacji urządzenia należy dokładnie zapoznać się z niniejszą instrukcją.

### Zestaw

1. Perforowana płytką strzygąca
2. Głowica strzygąca
3. Włącznik On/Off
4. Pokrywa komory na baterię
5. Komora na kłaczki
6. Pokrywa ochronna
7. Pierścień dystansujący

### Instrukcja bezpieczeństwa

- Przed użyciem urządzenia należy dokładnie sprawdzić, czy jego korpus i wszystkie elementy czynnościowe są sprawne i nie noszą śladów uszkodzenia. Jeżeli urządzenie spadło na twardą powierzchnię, nie nadaje się do dalszego użytku, gdyż nawet najmniejsza, niewidoczna usterka powstała z tego powodu, może mieć ujemny wpływ na jego działanie i bezpieczeństwo użytkownika.
- Nie należy podejmować prób ładowania lub odnawiania baterii; w żadnym wypadku nie rozbierać baterii na części, nie dopuszczać do kontaktu z ogniem, ani nie spinać na krótko.
- **Uwaga:** Ostrza strzygące są bardzo ostre. Aby nie dopuścić do obrażenia ciała, należy zachować szczególną ostrożność podczas zdejmowania głowicy. Po zdjęciu komory na kłaczki **nie** wkładać palców w otwartą szczelinę. Przed przystąpieniem do czyszczenia urządzenia, najpierw należy wyjąć baterie, aby zapobiec przypadkowemu włączeniu silniczka. Jest to niezbędne, aby zapobiec ryzyku zranienia lub stłuczenia ciała lub uszkodzenia urządzenia.
- Bezwzględnie chronić urządzenie od wilgoci. Można je stosować tylko na suchych materiałach.
- Materiały strukturalne i bardzo delikatne, jak np. moher, mogą ulec uszkodzeniu podczas stosowania na nich maszynki. Dlatego też, przed normalnym użyciem maszynki zaleca się najpierw sprawdzić jej działanie na mniej widocznej części garderoby, np. na wewnętrznym szwie.
- **Uwaga:** Nie używać maszynki do golenia włosów lub zarostu – niebezpieczeństwo obrażenia ciała.
- Baterie należy wyjąć z urządzenia po ich zużyciu się oraz na okres dłuższego nieużywania maszynki. Pozwoli to uniknąć uszkodzenia maszynki przez wyciekający z baterii płyn.
- Wymieniając baterie należy wymienić obydwie razem. Nie zaleca się wkładania baterii dwóch różnych typów lub marek, bądź o dwóch różnych pojemnościach.
- Urządzenie nie jest przeznaczone do użytku przez osoby (także dzieci) o ograniczonych zdolnościach motorycznych, sensorycznych lub umysłowych, ani osoby, którym brakuje doświadczenia i stosownej wiedzy, chyba że są one pod nadzorem osoby odpowiedzialnej za ich bezpieczeństwo, która instruuje jak bezpiecznie korzystać z urządzenia.
- Dzieci powinny znajdować się pod stałą opieką, aby nie dopuścić do używania przez nie urządzenia jako zabawki.
- Nie pozwalać, aby dzieci miały dostęp do elementów opakowania, ponieważ może to doprowadzić do niebezpiecznego wypadku, np. uduszenia.
- Za szkody wynikłe z nieprawidłowego używania sprzętu lub użytkownika niezgodnego z instrukcją obsługi winę ponosi wyłącznie użytkownik.
- Urządzenie przeznaczone jest do użytku domowego, a nie przemysłowego.
- Zgodnie z zasadami bezpieczeństwa i w celu uniknięcia ryzyka, wszelkie naprawy urządzeń elektrycznych muszą

być wykonywane przez wykwalifikowany i upoważniony do tego personel. Jeśli urządzenie wymaga naprawy, prosimy wysłać je do jednego z naszych działów obsługi klienta. Odpowiednie adresy znajdują się w karcie gwarancyjnej w języku polskim.

### Zastosowanie

Maszynka przeznaczona jest do usuwania klaczków, kulek ze strzępków, włosów lub kurzu z powierzchni materiałów lub tapicerki.

### Automatyczny bezpiecznik

Urządzenie wyposażone jest w automatyczny bezpiecznik. Wszelkie próby zdjęcia głowicy strzygącej spowodują automatyczne wyłączenie się urządzenia, aby zapobiec obrażeniu ciała lub uszkodzeniu urządzenia.

### Baterie

Urządzenie wymaga dwóch baterii typu LR14 / 1,5 V (rozmiar C); zaleca się stosowanie baterii alkalicznych, ponieważ są one trwalsze od standardowych węglowo-cynkowych. Aby włożyć baterie należy:

- Przesunąć pokrywę komory na baterię w kierunku wskazanym przez strzałkę, po czym zdjąć pokrywę.
- Włożyć baterie zgodnie ze schematycznym rysunkiem znajdującym się wewnątrz komory, zwracając baczną uwagę na biegunowość (+/-).
- Nałożyć pokrywę komory i przesunąć ją z powrotem na miejsce aż się zatrzaśnie.
- Jeżeli komora na klaczkę jest pusta, wyraźne obniżenie prędkości obrotów wskazuje na wyczerpanie się baterii, które należy już wymienić.
- Zużytych baterii nie wolno wyrzucać do domowego kosza na śmieci. Zużyte baterie należy wyrzucać do przeznaczonych do tego celu specjalnych pojemników.



### Obsługa

- Umieścić przedmiot przeznaczony do czyszczenia na równej powierzchni.
- Zdjąć pokrywę ochronną głowicy. W przypadku grubszych powierzchni wełnianych zaleca się stosowanie pierścienia dystansującego.
- Urządzenie uruchamia się za pomocą włącznika On/Off. Po włączeniu uruchamiają się noże w głowicy strzygącej. W momencie zetknięcia się głowicy z traktowaną powierzchnią zmienia się dźwięk wydawany przez maszynkę. Jest to zupełnie normalne.
- Delikatnie przesuwaj głowicę po materiale nie przyciskając jej. Głowica zbierze klaczkę i kulki, które umieszczone są w komorze na klaczkę.
- Komorę należy regularnie opróżniać. Jeżeli silniczek zaczyna zwalniać, albo zupełnie się zatrzyma, może to oznaczać, że komora na klaczkę jest przepełniona.
- Po zakończeniu pracy wyłączyć urządzenie.

### Czyszczenie i konserwacja

- Przed przystąpieniem do czyszczenia wyłączyć urządzenie i wyjąć baterie z komory, w której się znajdują.
- Nie zanurzać urządzenia w wodzie, ani nie myć go wodą, ponieważ grozi to porażeniem prądem.
- Do czyszczenia urządzenia nie stosować żrących środków czyszczących.
- W celu opróżnienia komory na klaczkę należy ją wysunąć z urządzenia w kierunku wskazanym przez strzałkę. Po opróżnieniu, nałożyć komorę i przesunąć ją z powrotem na miejsce aż się zatrzaśnie.
- Zewnętrzną obudowę można czyścić wilgotną, delikatną ściereczką.
- Głowicę strzygącą należy czyścić w sposób



następujący:

- Zdjąć pierścień dystansujący i pokrywę ochronną głowicy.
- Zdjąć głowicę strzygącą przekręcając w lewo.
- **Uwaga:** Podczas usuwania resztek kłaczek zachować szczególną ostrożność. Ostrza są bardzo ostre i mogą spowodować obrażenia ciała.
- Nałożyć głowicę z powrotem przekręcając w prawo. Nałożyć z powrotem pokrywę ochronną głowicy i ewentualnie pierścień dystansujący.

zapakować i dołączyć imię, nazwisko i adres nadawcy oraz przyczynę odesłania. Jeśli urządzenie jest nadal na gwarancji, proszę także dołączyć paragon zakupu, lub fakturę zakupową.

### Utylizacja



Nie należy wyrzucać starych lub zepsutych urządzeń do domowego kosza na śmieci, lecz oddawać je do specjalnych punktów zbiórki.

### Gwarancja

Gwarancja na produkt obejmuje wady materiału i wykonania przez okres dwóch lat od daty zakupu produktu. W ramach gwarancji producent zobowiązuje się do naprawy lub wymiany wszelkich wadliwych elementów, pod warunkiem, że produkt zostanie odniesiony przez klienta do punktu zakupu, a później odesłany przez sklep do serwisu centralnego w Opolu, prowadzonego przez firmę Serv- Serwis Sp.z o.o. Aby gwarancja zachowała ważność, urządzenie musi być używane zgodnie z instrukcją i nie może być modyfikowane, naprawiane lub w jakikolwiek sposób naruszane przez nieupoważnioną do tego osobę, ani też uszkodzone w wyniku nieprawidłowego użycia.

Gwarancja nie obejmuje naturalnego zużycia, ani elementów łatwo tłukących się, jak szkło, elementy ceramiczne, żarówki itd. Niniejsza gwarancja nie ogranicza ustawowych praw konsumenta ani innych praw, jakie konsument posiada zgodnie z obowiązującymi przepisami, które dotyczą zakupu przedmiotów użytkowych. Jeżeli urządzenie przestanie działać prawidłowo i musi zostać odesłane, należy je dokładnie

## Ξυριστική μηχανή για χνούδι

### Αγαπητοί πελάτες,

Πριν χρησιμοποιήσετε τη συσκευή, διαβάστε προσεκτικά τις ακόλουθες οδηγίες.

### Τα μέρη της συσκευής

1. Διάτρητη περιοχή ξυρίσματος
2. Κεφαλή ξυρίσματος
3. Διακόπτης λειτουργίας
4. Κάλυμμα χώρου μπαταριών
5. Θάλαμος χνούδιου
6. Προστατευτικό κάλυμμα
7. Δακτύλιος απόστασης

### Σημαντικοί κανόνες ασφάλειας

- Πριν χρησιμοποιήσετε τη συσκευή, θα πρέπει να ελέγξετε προσεκτικά την κύρια μονάδα, καθώς και κάθε εξάρτημα, για τυχόν ελαττώματα. Αν η συσκευή, για παράδειγμα, έχει πέσει σε σκληρή επιφάνεια, δεν θα πρέπει να χρησιμοποιηθεί ξανά, ακόμη κι αν η ζημιά δεν φαίνεται ότι μπορεί να προκαλέσει προβλήματα στην ασφαλή λειτουργία της συσκευής.
- Μην επιχειρήσετε να φορτίσετε ή να ενεργοποιήσετε με οποιονδήποτε άλλο τρόπο τις μπαταρίες. Μην αποσυναρμολογείτε, μην αποτεφρώνετε και μη βραχυκυκλώνετε ποτέ τις μπαταρίες.
- **Προσοχή!** Οι λεπίδες ξυρίσματος είναι εξαιρετικά αιχμηρές. Για να αποφεύγετε τον τραυματισμό, δώστε ιδιαίτερη προσοχή κατά την αφαίρεση της κεφαλής. Αφού αφαιρέσετε το θάλαμο χνούδιου, **μην** τοποθετείτε τα δάκτυλά σας μέσα στο άνοιγμα όταν αυτό είναι ανοικτό. Για να είστε σίγουροι ότι το μοτέρ δεν θα ξεκινήσει να λειτουργεί κατά λάθος, να αφαιρείτε πάντα τις μπαταρίες πριν καθαρίζετε τη συσκευή. Έτσι αποφεύγεται ο κίνδυνος τραυματισμού από κοψίματα

ή μώλωπες και επίσης προστατεύεται η συσκευή από ζημιά.

- Προστατεύετε πάντα τη συσκευή από την υγρασία. Πρέπει να χρησιμοποιείτε μόνο σε στεγνά υφάσματα.
- Αν χρησιμοποιήσετε την ξυριστική μηχανή σε δομημένα υφάσματα ή σε πολύ μαλακά υφάσματα, όπως μοχέρ, μπορείτε να προκαλέσετε ζημιά σε αυτά. Συνεπώς, προτείνουμε πρώτα να κάνετε μια δοκιμή σε ένα μέρος του υφάσματος που δεν φαίνεται, π.χ. μέσα στη ραφή.
- **Προσοχή!** Μη χρησιμοποιείτε τη συσκευή ως ξυριστική μηχανή στο σώμα ή στο πρόσωπο. Υπάρχει κίνδυνος τραυματισμού.
- Να αφαιρείτε πάντα τις μπαταρίες από τη συσκευή μόλις εξαντληθούν και επίσης κατά τη διάρκεια μεγάλων χρονικών περιόδων που δεν χρησιμοποιείτε τη συσκευή. Με τον τρόπο αυτό αποτρέπεται η πρόκληση ζημιά στη συσκευή λόγω διαρροής.
- Πρέπει να αντικαθιστάτε και τις δύο μπαταρίες ταυτόχρονα. Μη χρησιμοποιείτε μπαταρίες διαφορετικού τύπου ή μάρκας, ούτε μπαταρίες με διαφορετική χωρητικότητα.
- Η συσκευή αυτή δεν προορίζεται για χρήση από οποιοδήποτε άτομο (περιλαμβανομένων των παιδιών) με μειωμένες σωματικές, αισθητήριες ή διανοητικές ικανότητες, ή από άτομο που δεν έχει πείρα και γνώσεις, εκτός αν επιτηρείται ή αν του έχουν δοθεί οδηγίες για τη χρήση της συσκευής από άτομο το οποίο είναι υπεύθυνο για την ασφάλειά του.
- Τα παιδιά θα πρέπει να επιτηρούνται για να εξασφαλιστεί ότι δεν παίζουν με τη συσκευή.
- Τα παιδιά πρέπει να παραμένουν μακριά από τα υλικά συσκευασίας, επειδή είναι δυνητικώς επικίνδυνα, π.χ. κίνδυνος ασφυξίας.
- Δεν φέρουμε καμία ευθύνη για ζημιές που προκαλούνται λόγω λανθασμένης χρήσης ή επειδή δεν έχουν τηρηθεί οι παρούσες

οδηγίες.

- Η συσκευή αυτή προορίζεται μόνο για οικιακή και όχι για επαγγελματική χρήση.
- Για να τηρούνται οι κανονισμοί ασφαλείας και να αποφεύγονται τα ατυχήματα, οι επισκευές των ηλεκτρικών συσκευών πρέπει να γίνονται από ειδικευμένο τεχνικό προσωπικό. Αν απαιτείται κάποια επισκευή, παρακαλούμε να αποστείλετε τη συσκευή σ' ένα από τα τμήματα εξυπηρέτησης των πελατών μας. Μπορείτε να βρείτε τις διευθύνσεις στο παράρτημα αυτού του εγχειριδίου.

### Χρήσεις

Η ξυριστική μηχανή για χνουδί είναι σχεδιασμένη για την αφαίρεση χνουδιού, μικρών σφαιριδίων, μαλλιών ή σκόνης από την επιφάνεια υφασμάτων ή ταπετσαρίας επίπλων.

### Διακόπτης ασφαλείας

Η συσκευή είναι εξοπλισμένη με ένα διακόπτη ασφαλείας. Αν επιχειρήσετε να αφαιρέσετε την κεφαλή ξυρίσματος, απενεργοποιείται η συσκευή αυτόματα προκειμένου να αποφευχθεί η πρόκληση προσωπικού τραυματισμού ή ζημιάς στη συσκευή.

### Μπαταρίες

Η συσκευή αυτή απαιτεί δύο μπαταρίες τύπου LR14 / 1.5 V (μέγεθος C). Προτιμάται η χρήση αλκαλικών μπαταριών, επειδή διαρκούν περισσότερο από τις τυπικές μπαταρίες άνθρακα-ψευδαργύρου. Μπορείτε να τοποθετήσετε τις μπαταρίες ως εξής:

- Σύρετε το κάλυμμα του χώρου μπαταριών προς την κατεύθυνση που δείχνει το βέλος και βγάλτε το.
- Εισάγετε τις μπαταρίες σύμφωνα με το διάγραμμα που θα βρείτε στο εσωτερικό του χώρου μπαταριών, φροντίζοντας να τηρείτε τη σωστή πολικότητα (+/-).
- Τοποθετήστε ξανά το κάλυμμα του χώρου μπαταριών και σύρετέ το προς τα πίσω έως ότου ακούσετε το χαρακτηριστικό ήχο που σας δείχνει ότι έχει ασφαλίσει στη θέση του.

- Όταν ο θάλαμος χνουδιού είναι άδειος, μια σημαντική μείωση της ταχύτητας λειτουργίας είναι σαφής ένδειξη ότι οι μπαταρίες έχουν εξαντληθεί και πρέπει να αντικατασταθούν.
- Μην πετάτε ποτέ τις παλιές μπαταρίες στα σκουπίδια του σπιτιού σας. Οι παλιές μπαταρίες πρέπει να παραδίδονται στα τοπικά σημεία συλλογής ειδικών αποβλήτων.



### Λειτουργία

- Τοποθετήστε το αντικείμενο που θα υποστεί επεξεργασία σε επίπεδη επιφάνεια.
- Βγάλτε το προστατευτικό κάλυμμα από την κεφαλή. Για σκληρές μάλλινες επιφάνειες, συνιστάται η χρήση του δακτυλίου απόστασης.
- Χρησιμοποιήστε το διακόπτη λειτουργίας για να ενεργοποιήσετε τη συσκευή. Αρχίζουν να περιστρέφονται οι λεπίδες ξυρίσματος μέσα στην κεφαλή ξυρίσματος. Όταν έρθουν σε επαφή με την επιφάνεια της περιοχής που υπόκειται επεξεργασία, ακούγεται ένας ευδιάκριτος θόρυβος. Αυτό είναι φυσιολογικό.
- Οδηγήστε την κεφαλή ξυρίσματος απαλά και χωρίς να ασκείτε πίεση επάνω στο ύφασμα που υπόκειται επεξεργασία. Το χνουδί και τα σφαιρίδια χνουδιού αφαιρούνται και συλλέγονται στο θάλαμο χνουδιού.
- Πρέπει να αδειάζετε έγκαιρα το θάλαμο. Αν φαίνεται ότι το μοτέρ χάνει ισχύ, ή αν σταματήσει να λειτουργεί εντελώς, μπορεί να έχει γεμίσει υπερβολικά ο θάλαμος χνουδιού.
- Απενεργοποιήστε τη συσκευή μετά τη χρήση.

## Γενικός καθαρισμός και φροντίδα

- Πριν καθαρίσετε τη συσκευή, απενεργοποιήστε το μοτέρ και βγάλτε τις μπαταρίες από το χώρο μπαταριών.
- Για να μην πάθετε ηλεκτροπληξία, μη χρησιμοποιείτε ποτέ νερό και μη βυθίζετε ποτέ τη συσκευή στο νερό.
- Μη χρησιμοποιείτε λειαντικά ή σκληρά καθαριστικά διαλύματα.
- Για να αδειάζετε το θάλαμο χνουδιού, σύρετέ το από τη συσκευή προς την κατεύθυνση που υποδεικνύεται από το βέλος. Μόλις αδειάσει, σύρετε το θάλαμο ξανά στη συσκευή έως ότου ακούσετε το χαρακτηριστικό ήχο που σας δείχνει ότι έχει ασφαλίσει στη θέση του.
- Μπορείτε να σκουπίσετε το εξωτερικό περίβλημα με ένα ελαφρά υγρό, μαλακό πανί που δεν αφήνει χνούδι.
- Μπορείτε να καθαρίσετε την κεφαλή ξυρίσματος ως εξής:
  - Βγάλτε το δακτύλιος απόστασης και το προστατευτικό κάλυμμα από τη συσκευή.
  - Ξεβιδώστε την κεφαλή ξυρίσματος αριστερόστροφα για να τη βγάλετε.
  - **Προσοχή!** Προσέχετε πολύ όταν αδειάζετε τα υπολείμματα χνουδιού. Οι λεπίδες είναι πολύ αιχμηρές και υπάρχει κίνδυνος τραυματισμού.
  - Τοποθετήστε ξανά την κεφαλή στη συσκευή και περιστρέψτε τη δεξιόστροφα για να την ασφαλίσετε. Τοποθετήστε ξανά το προστατευτικό κάλυμμα και το δακτύλιο απόστασης, εάν το χρησιμοποιείτε.

## Απορριψη



Μην απορρίπτετε τις παλιές ή ελαττωματικές συσκευές μαζί με τα οικιακά απορρίμματά σας. Να τις απορρίπτετε μόνο μέσω δημόσιων σημείων συλλογής.

## Εγγύηση

Το προϊόν αυτό είναι εγγυημένο για μία περίοδο δύο ετών από την ημέρα της αγοράς για ελαττώματα στα υλικά και την

κατασκευή του. Η εγγύηση ισχύει αν και μόνο αν η συσκευή χρησιμοποιηθεί σύμφωνα με τις οδηγίες χρήσεως και εφόσον δεν έχει τροποποιηθεί ή επισκευαστεί από μη ειδικευμένα άτομα ή δεν έχει καταστραφεί εξαιτίας κακής χρήσης. Η παρούσα εγγύηση δεν επηρεάζει τα νομοθετημένα δικαιώματά σας, ούτε οποιοδήποτε νόμιμο δικαίωμα έχετε ως καταναλωτής σύμφωνα με την ισχύουσα εθνική νομοθεσία που διέπει την αγορά αγαθών.

Η εγγύηση αυτή δεν καλύπτει φυσικές φθορές ούτε τα εύθραυστα μέρη της συσκευής.

# Машинка для удаления

## КАТЫШКОВ

### Уважаемый покупатель!

Перед использованием этого изделия внимательно прочитайте руководство по эксплуатации.

### Устройство

1. Металлическая сетка
2. Бреющая головка
3. Переключатель Вкл./Выкл.
4. Крышка батарейного отделения
5. Отделение для катышков
6. Защитная крышка
7. Проставочное кольцо

### Правила безопасности

- Перед включением электроприбора следует убедиться в отсутствии повреждений как на основном устройстве, включая и шнур питания, так и на любом дополнительном, если оно установлено. Если вы роняли прибор на твердую поверхность, его не следует больше использовать: даже невидимое повреждение может отрицательно сказаться на эксплуатационной безопасности прибора.
- Не пытайтесь заряжать или как-то реактивировать батареи; никогда не заменяйте батареи по отдельности, не сжигайте и не закорачивайте их.
- **Предупреждение!** Бреющие ножи очень острые. При снятии бреющей головки соблюдайте осторожность, чтобы не получить травму. После снятия отделения для катышков **не вставляйте** пальцы в открытое отверстие. Обязательно вынимайте батареи перед чисткой машинки, чтобы не допустить случайного включения электромотора. Это поможет исключить риск пореза

или ушиба, а также не допустить повреждения машинки.

- Берегите прибор от воздействия влажности. Применяйте его только на сухих тканях.
- Применение машинки на структурных тканях или на очень мягком материале, таком, как мохер, может вызвать их повреждение. Поэтому мы предлагаем вам сначала попробовать машинку на невидимых участках ткани, например, внутри шва.
- **Предупреждение!** Не применяйте прибор для сбривания волос на теле или на лице: можно получить травму.
- Обязательно вынимайте из прибора батареи, когда они разрядятся, а также, когда прибор не будет использоваться в течение длительного времени. Это позволит не допустить повреждения прибора при течи батарей.
- Обе батареи следует заменять одновременно. Не используйте батареи разных типов или разных производителей, а также батареи разной емкости.
- Этот прибор не предназначен для использования без присмотра лицами (включая детей) с ограниченными физическими, сенсорными или умственными способностями, а также лицами, не обладающими достаточным опытом и умением, пока лицо, отвечающее за их безопасность, не обучит их обращению с данным прибором.
- Не оставляйте детей без присмотра, чтобы они не начали играть с прибором.
- Не допускайте детей к упаковочным материалам, так как они являются потенциальным источником опасности, например, удушья.
- Изготовитель не несет никакой ответственности за повреждение, вызванное неправильной эксплуатацией или нарушением настоящих указаний.

- Данный прибор предназначен исключительно для домашнего применения и не должен использоваться в коммерческих целях.
- В соответствии с требованиями правил техники безопасности и для исключения возможного травматизма ремонт электроприборов должен производиться квалифицированным персоналом. Если необходим ремонт, направьте, пожалуйста, электроприбор в одну из наших сервисных служб. Адреса указаны в приложении к данному руководству.

### Применение

Данная машинка предназначена для удаления катышков пуха, шерсти, волоса или пыли с поверхности тканей или обивки мебели.

### Предохранительный выключатель

Прибор снабжен предохранительным выключателем. При любой попытке снять бреющую головку произойдет автоматическое выключение прибора для предупреждения травмирования пользователя или повреждения прибора.

### Батареи

Для питания прибора требуются две батареи типа LR14 / 1,5 В (размер С); желательно использовать щелочные батареи, так как они имеют больший срок службы, чем стандартные углеродные батареи. Установка батарей в прибор производится следующим образом:

- сдвиньте крышку батарейного отделения в направлении, указанном стрелкой, и снимите ее;
- вставьте батареи в соответствии со схемой, нанесенной на внутреннюю поверхность отделения, соблюдая правильную полярность (+/-);
- установите на место крышку отделения и подайте ее назад, пока она не защелкнется на месте.
- В случае, если в отделении для

катышков ничего нет, значительное снижение скорости работы машинки будет ясно означать, что батареи разряжены и их нужно заменить.

- Никогда не выбрасывайте использованные батареи вместе с домашним мусором. И использованные батареи следует оставлять в пунктах сбора специального мусора.



### Применение

- Поместите изделие, которое нужно обработать, на ровную поверхность.
- Снимите с головки защитную крышку. Для обработки грубых шерстяных тканей рекомендуется использовать проставочное кольцо.
- Включите прибор при помощи переключателя Вкл./Выкл. В головке начинают вращаться бреющие ножи. При соприкосновении ножей с обрабатываемой поверхностью может послышаться отчетливый шум. Это нормальное явление.
- Водите бреющей головкой по поверхности обрабатываемой ткани мягко, не нажимая. Катышки удаляются и собираются в отделении для катышков.
- Всегда своевременно опорожняйте отделение для катышков. Если возникает ощущение, что электромотор машинки теряет мощность или если он вообще перестает работать, это может означать, что отделение для катышков заполнено до отказа.
- Выключите прибор после применения.

### Чистка и общий уход

- Прежде чем приступить к чистке прибора, выключите электромотор и извлеките батареи из батарейного

отделения.

- Во избежание поражения электрическим током не мойте устройство водой и не погружайте его в воду.
- Не используйте для чистки абразивные или сильные моющие средства.
- Чтобы опорожнить отделение для катышков, выдвиньте его из прибора в направлении, указанном стрелкой.
- Снаружи корпус прибора можно протереть слегка увлажненной мягкой тканью.
- Чистку бреющей головки производите следующим образом:
  - снимите с прибора проставочное кольцо и защитную крышку;
  - снимите бреющую головку, открутив ее против часовой стрелки.
  - **Предупреждение.** Будьте очень осторожны, снимая с головки остатки пуха и ворса. Бреющие ножи очень острые, можно получить травму;
  - установите головку на место и поверните ее по часовой стрелке до фиксации. Установите обратно защитную крышку и проставочное кольцо, если оно применяется.

### Утилизация



Не выбрасывайте старые или неисправные электроприборы вместе с бытовым мусором. Отнесите их на пункты сбора специального мусора.

### Гарантия

Гарантийный срок на приборы фирмы „Severin“ - 2 года со дня их продажи. В течение этого времени мы бесплатно устраним все дефекты, возникшие в результате производственного брака или применения некачественных материалов. Гарантия не распространяется на дефекты, возникшие из-за несоблюдения руководства по эксплуатации, грубого обращения с прибором, а также на бьющиеся (стеклянные и керамические)

части. Данная гарантия не нарушает ваших законных прав, а также любых других прав потребителя, установленных национальным законодательством, регулирующим отношения, возникающие между потребителями и продавцами при продаже товаров. Гарантия аннулируется, если прибор ремонтировался не в указанных нами пунктах сервисного обслуживания. Вы можете по почте отправить прибор с перечнем неисправностей и приложенным кассовым чеком на наш ближайший пункт сервисного обслуживания. Какие-либо дополнительные гарантии продавца заводом-изготовителем не принимаются.

**Kundendienstzentralen**  
**Service Centres**  
**Centrales service-après-vente**  
**Oficinas centrales del servicio**  
**Centros de servicio**  
**Centrale del servizio clienti**  
**Service-centrales**  
**Centrale serviceafdelinger**  
**Centrale kundtjänstplatser**  
**Keskushuollot**  
**Servisné stredisko**  
**Centrala obsługi klientów**  
**Szerviz**  
**Κεντρικό σέρβις**

SEVERIN Service  
Am Brühl 27  
59846 Sundern  
Telefon (02933) 982-460  
Telefax (02933) 982-480  
service@severin.de

**Kundendienst Ausland**

**Belgique**  
Dancal N.V.  
Bavikhoofsestraat 72  
8520 Kuurme  
Tel.: 056/71 54 51  
Fax: 056/70 04 49

**Bosnia i Hercegovina**  
Malisic MP d.o.o.  
Tromeda Medugorje bb  
88260 Čitluk  
Tel: + 387 36 650 446  
Fax: + 387 36 651 062

**Bulgaria**  
Noviz AG  
Khan Kubrat 1 Str.  
BG-4000 Plovdiv  
Tel.: + 359 32 275 617, 275 614  
e-mail: sales@noviz.com

**Czech Republic**  
ARGO spol. s r.o.  
Žihobce 137  
CZ 342 01 Sušice  
Tel.: + 376 597 197  
Fax: + 376 597 197  
http://argo.zihobce.cz  
argo@zihobce.cz

**Croatia**  
TD Medimurka d.d.  
Trg. Republike 6  
HR-40000 Cakovec  
Croatia  
Tel: +385-40 328 650  
Fax: + 385 40 328 134  
e-mail: marija.s@medjimurka.hr

**Cyprus**  
G.L.G. Trading  
4-6, Oidipodos Street  
Larnaca, Cyprus  
Tel.: 024/633133  
Fax: 024/635992

**Denmark**  
Scandia Serviceteknik A/S  
Hedeager 5  
2605 Brøndby  
Tel.: 45-43202700  
Fax: 45-43202709

**Estonia:**  
Tallinn: CENTRALSERVICE,  
Tammsaare tee 134B,  
tel: 654 3000  
Tartu: CENTRALSERVICE, Aleksandri 6,  
tel: 7 344 299, 7 344 337, 56 697 843  
Pärnu: CENTRALSERVICE, Riia mnt. 64,  
tel: 44 25 175  
Narva: CENTRALSERVICE, Tallinna 6A,  
tel: 35 60 708  
Haapsalu: Teco KM OÜ, Jalaka 1A,  
tel: 47 56 900  
Rakvere: Nirgi Tõnu FIE,  
tel: 32 40 515  
Viljandi: Aaber OÜ, Vabaduse pl. 4,  
tel: 43 33 802  
Kuressaare: Toomas Teder FIE, Pikk 1B,  
tel: 45 55 978  
Käina: Ilmar Pauk Elektroonika FIE, Mäe2S,  
tel: 46 36 379, 51 87 444

**Espana**  
Severin Electrodom. España S.L.  
Plaza de la Almazara Portal 4, 1º E.  
45200 ILLESCAS(Toledo)  
Tel: 925 51 34 05  
Fax: 925 54 19 40  
eMail: severin@severin.es  
http://www.severin.es

**France**  
SEVERIN France Sarl  
4, rue de Thal  
B.P. 38  
67211 OBERNAI CEDEX  
Tel.: 03 88 47 62 08  
Fax: 03 88 47 62 09

**Greece**  
BERSON  
C. Sarafidis Bros. S.A.  
Agamemnonos 47  
176 75 Kallithea, Athens  
Tel.: 0030-210 9478700

Philippos Business Center  
Agias Anastasias & Laertou, Pilea  
Service Post of Thermi  
570 01 Thessaloniki, Greece  
Tel.: 0030-2310954020

**Iran**  
IRAN-SEVERIN KISH CO. LTD.  
No. 668, 7th. Floor  
Bahar Tower  
Ave. South Bahar  
TEHRAN - IRAN  
Tel. : 009821 - 77616767  
Fax : 009821 - 77616534  
Info@iranseverin.com  
www.iranseverin.com

**Israel**  
Eatay Agencies  
109 Herzl St.  
Haifa  
Phone: 050-5358648  
Email: service@severin.co.il

**Italia**  
Videoelettronica di Sgambati &  
Gabrini C.S.N.C.  
via Dino Col 52r-54r-56r,  
I - 16149 Genova  
Green Number: 800240279  
Tel.: 010/6 45 11 02 - 01041 86 09  
Fax: 010/6 42 50 09  
e-mail: videoelettronica@panet.it

**Jordan**  
F.A. Kettaneh  
P.O. Box 485  
Amman, 11118, Jordan  
Tel: 00962-6-439 8642  
e-mail: app@kettaneh.com.jo



**Korea**

Jung Shin Electronics co., Ltd.  
501, Megaventuretower 77-9,  
Moonrae-Dong 3ga, Yongdeungpo-Gu  
Seoul, Korea  
Tel: +82-22-637 3245~7  
Fax: +82-22-637 3244  
Service Hotline: 080-001-0190

**Latvia**

SERVO Ltd.  
Mr. Janis Pivovarenoks  
Tel: + 371 7279892  
servo@apollo.lv

**Lebanon**

Khoury Home  
7th Floor, Cité Dora 3 Building, Dora  
P.O.Box 70611  
Antelias, Lebanon  
Telephone 01 244200, Fax 01 253535  
eMail: info@khouryhome.com  
Internet: www.khouryhome.com

**Luxembourg**

Ser-Tec  
Rue du Chateau d'Éua  
3364 Leudelange  
Tel.: 00352 -37 94 94 402  
Fax 00352 -37 94 94 400

**Macedonia**

Agrotehna  
St.Prvomajska bb  
1000-Skopje  
MACEDONIA  
e-mail: servis@agrotehna.com.mk  
Tel : +389 2 / 24 45 009 or - 019  
Fax : +389 2 24 63 270

**Magyarország**

TFK Elektronik Kft.  
Gyar u.2  
H-2040 Budaörs  
Tel.: (+36) 23 444 266  
Fax: (+36) 23 444 267

**Nederland**

HAS b.v.  
Stedenbaan 8  
NL-5121 DP Rijen  
Tel: 0161-22 00 00  
Fax: 0161-29 00 50

**Norway**

Løkken Trading AS  
Trollåsveien 34  
1414 Trollåsen  
Tel: 40 00 67 34  
Fax: 66 80 45 60

**Österreich**

Degupa  
Vertriebsgesellschaft m.b.H.  
Gewerbeparkstr. 7  
5081 Anif / Salzburg  
Tel.: 0 62 46 / 73 58 10  
Fax.: 0 62 46 / 72 70 2

**Polska**

SERV- SERWIS SP. Z O.O.  
UL. CYGANA 4  
45-131 OPOLE  
Tel/Fax 0048 77 453 86 42  
e-mail: centralny@serv-serwis.pl

**Portugal**

Novalva  
Zona Industrial Maia I  
Sector X - Lote 293, N. 90  
4470 Maia  
Tel.: 02/9 44 03 84  
Fax: 02/9 44 02 68

**Russian Federation**

Orbita Service  
123362 Moskau  
ul. Svobody 18,  
Tel.: (495) 585 05 73

Орбита Сервис  
123362 г. Москва,  
ул. Свободы, д. 18.  
Тел.: (495)585-05-73

**Romania**

For Brands srl  
Str. Capitan Aviator Alexandru  
Serbanescu Nr. 33-35, Bl. 20<sup>a</sup>  
Sc. 2 Et.1, Ap. 27, Sector 1  
Bucuresti  
Tel: + 40 21 233 41 12  
+ 40 21 233 41 13  
+ 40 21 688 66 13  
Fax: + 40 21 233 41 03  
+ 40 21 688 66 13  
E-mail: office@forbrands.ro  
Web site: www.forbrands.ro

**Schweiz**

VB Handels Sàrl GmbH  
Postfach 306  
1040 Echallens  
Tel: 021 881 60 45  
Fax: 021 881 60 46  
mail: severin@helt.ch

**Serbia**

SMIL doo  
Pasiceva 28, Novi Sad  
Serbia and Montenegro  
tel: + 381-21-524-638  
tel: +381-21-553-594  
fax: +381-21-522-096

**Slovak Republic**

PREMT,s.r.o.  
Skladová 1  
917 01 Trnava  
Tel: 033/544 7177

**Finland**

Oy Harry Marcell Ab  
Rälssitie 6, PL 63  
01511 Vantaa  
Tel.: 00358 / 2 07 599 860  
Fax: 00358 / 2 07 599 803

**Svenska**

Rakspécialisten HS  
Möllevångsgatan 34  
214 20 Malmö  
Tel.: 040/12 07 70  
Fax: 040/6 11 03 35

**Slovenia**

SEVTIS d.o.o.  
Smartinska 130  
1000 Ljubljana  
Tel: 00386 1 542 1927  
Fax: 00386 1 542 1926

Stand: 03.2010

**SEVERIN**